

NEDERLANDS	5
ENGLISH	8
DEUTSCH	11
FRANÇAIS	14
ESPAÑOL	17
ITALIANO	20
DANSK	23
SVENSKA	26
NORSK	29
SUOMEKSI	32
POLSKI	35



Eigenaarshandleiding

Handbuch für den Eigentümer

Mode d'emploi destiné au propriétaire

Manual del propietario

Manuale per l'utente

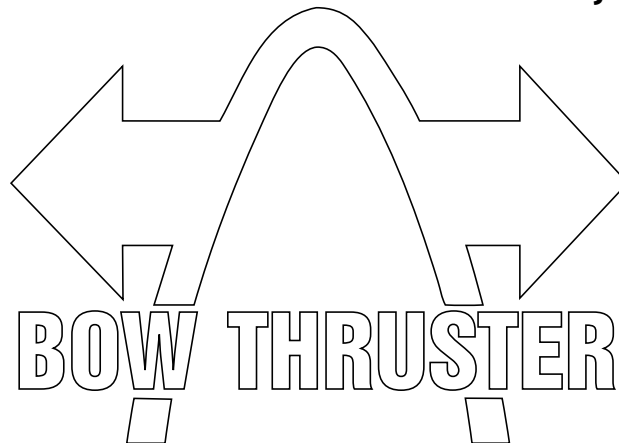
Brugervejledning

Bruksanvisning

Brukerveiledning

Käyttäjän opas

Instrukcja obsługi



Owner's manual

BOW PRO Series Thrusters

BOWPRO A

ø 110 mm	30 kgf
ø 125 mm	36 kgf, 42 kgf
ø 150 mm	57 kgf
ø 185 mm	65 kgf, 76 kgf

BOWPRO B

ø 150 mm	57 kgf
ø 185 mm	65 kgf, 76 kgf, 90 kgf
	110 kgf, 130 kgf
ø 250 mm	150 kgf, 180 kgf, 210 kgf

Zorg er voor dat de eigenaar van het schip over deze handleiding kan beschikken.

Make sure that the user of the vessel is supplied with the owner's manual.

Sorgen Sie dafür, daß dem Schiffseigner die Gebrauchsanleitung bereitgestellt wird.

Veillez à ce que le propriétaire du bateau puisse disposer du mode d'emploi.

Asegurarse de que el propietario de la embarcación puede disponer de las instrucciones para el usuario.



Assicurarsi che il proprietario dell'imbarcazione disponga del manuale.

Sørg for, at denne brugsanvisning er til rådighed for skibets ejer.

Se till att båtens ägare har tillgång till bruksanvisningen.

Sørg for at skipets eier kan disponere over bruksanvisningen.

Käyttöohje tulee olla alusta käyttävien henkilöiden käytettävissä.

Upewnić się, że użytkownik statku jest zaopatrzonej w instrukcję obsługi.

Naam en adres eigenaar	Owner's Name and Address
Name und Adresse des Halters	Nom et adresse du propriétaire
Nombre y dirección del propietario	Nome e indirizzo del proprietario
Ejerens navn og adresse	Ägarens namn och adress
Eierens navn og adresse	Omistajan nimi ja osoite
Nazwisko (nazwa) i adres właściciela	

Boegschroeftype, serienummer	Thruster model, Serial Number
Bugstrahlrudertyp, Seriennummer	Type de propulseur d'étrave, numéro de série
Tipo de hélice de proa, número de serie	Tipo di propulsore di prua, numero di serie
Bogpropeller type, serienummer	Bogpropeller typ, serienummer
Baugfremdrifttype, serienummer	Baugfremdrifttype, serienummer
Typ steru dziobowego, numer seryjny	

ø 110 mm	ø 125 mm	ø 150 mm	ø 185 mm	ø 250 mm
BOWA0301	BOWA0361 BOWA0364 BOWA0421	BOWA0571 BOWA0574	BOWA0651 BOWA0761 BOWA0764	
		BOWB057	BOWB065 BOWB076 BOWB090 BOWB110 BOWB130	BOWB150 BOWB180 BOWB210

Inhoud

1	Veiligheid	5
2	Inleiding	5
3	Bediening	6
3.1	Algemeen	6
3.2	Inschakelen van een paneel	6
3.3	Inschakelen van een ander paneel (bij 2 panelen)	6
3.4	Gebruik	6
3.5	Uitschakelen paneel	6
3.6	Betekenis LED indicatielampjes ...	6
4	Onderhoud	7
5	Beveiligingen	7
6	Storingen	7
7	Technische gegevens	38
	Service onderdelen	60

Content

1	Safety measures	8
2	Introduction	8
3	Operation	9
3.1	General	9
3.2	Switching on a panel	9
3.3	Switching on a second panel, if fitted	9
3.4	Use	9
3.5	Switching OFF a panel	9
3.6	Meaning LED indicator lights	9
4	Maintenance	10
5	Protection	10
6	Trouble shooting	10
7	Technical data	40
	Service parts	60

Inhalt

1	Sicherheitsbestimmungen	11
2	Einleitung	11
3	Betrieb	12
3.1	Allgemeines	12
3.2	Bedientafel einschalten	12
3.3	Ein anderes Bedientafel einschalten (im fall von 2 Bedientafel)	12
3.4	Gebrauch	12
3.5	AUSSchalten einer Bedientafel ...	12
3.6	Bedeutung der LED-Anzeigen ...	12
4	Wartung	13
5	Schutz	13
6	Störungen	13
7	Technische daten	42
	Ersatzteile	60

Sommaire

1	Sécurité	14
2	Introduction	14
3	Utilisation	15
3.1	Généralités	15
3.2	Basculement depuis l'un des panneaux	15
3.3	Commutation sur un autre panneau (dans le cas de 2 panneaux)	15
3.4	Utilisation	15
3.5	Extinction d'un panneau	15
3.6	Signification des voyants LED lumineux	15
4	Entretien	16
5	Protection	16
6	Pannes	16
7	Renseignements techniques ...	44
	Pièces détachées	60

Índice

1	Seguridad	17
2	Introducción	17
3	Funcionamiento	18
3.1	General	18
3.2	Encendiendo un panel	18
3.3	Encendido de otro panel (en caso de 2 paneles)	18
3.4	Uso	18
3.5	Apagando un panel	18
3.6	Significado de los pilotos LED ...	18
4	Mantenimiento	19
5	Protección	19
6	Fallos	19
7	Especificaciones técnicas	46
	Piezas de repuesto	60

Indice

1	Sicurezza	20
2	Introduzione	20
3	Utilizzo	21
3.1	Generalità	21
3.2	Accendere un pannello	21
3.3	Passaggio ad un secondo pannello, se presente	21
3.4	Uso	21
3.5	Spegnimento di un pannello	21
3.6	Significato degli indicatori a LED ..	21
4	Manutenzione	22
5	Protezione	22
6	Guasti	22
7	Dati tecnici	48
	Ricambi	60

Indhold

1	Sikkerhed	23
2	Indledning	23
3	Betjening	24
3.1	Generelt	24
3.2	Sådan tændes et panel	24
3.3	Tænding af et andet panel (i tilfælde af 2 paneler)	24
3.4	Brug	24
3.5	Sådan slukkes et panel	24
3.6	Betydning af LED-indikatorlamper	24
4	Vedligeholdelse	25
5	Beskyttelse	25
6	Driftsfejl	25
7	Tekniske specifikationer	50
	Service dele	60

Sisältö

1	Turvallisuus	32
2	Johdanto	32
3	Käyttö	33
3.1	Yleistä	33
3.2	Käynnistäminen paneelissa	33
3.3	Toisen paneelin päällekytkentä (2 paneelin ollessa asennettuna)	33
3.4	Käyttö	33
3.5	Paneelin sammuttaminen	33
3.6	LED-merkkivalojen merkitys	33
4	Huolto	34
5	Suojaus	34
6	Vian etsintä	34
7	Tekniset tiedot	56
	Huolto-osat	60

Innehåll

1	Säkerhet	26
2	Introduktion	26
3	Drift	27
3.1	Allmänt	27
3.2	Slå på en panel	27
3.3	Slå på en annan panel (om det finns 2 paneler)	27
3.4	Användning	27
3.5	Stänga av en panel	27
3.6	Betydelse LED-indikatorlampor	27
4	Underhåll	28
5	Skydd	28
6	Felsökning	28
7	Tekniska uppgifter	52
	Service delar	60

Spis treści

1	Bezpieczeństwo	35
2	Wprowadzenie	35
3	Obsługa	36
3.1	Informacje ogólne	36
3.2	Włączenie pulpitu	36
3.3	Włączenie na drugim pulpicie (w przypadku 2 pulpików)	36
3.4	Użytkowanie	36
3.5	Wyłączanie (OFF) pulpitu	36
3.6	Znaczenie lampek kontrolnych LED	36
4	Konserwacja	37
5	Zabezpieczenie	37
6	Rozwiązywanie problemów	37
7	Dane techniczne	58
	Części serwisowe	60

Innhold

1	Sikkerhet	29
2	Introduksjon	29
3	Drift	30
3.1	Generelt	30
3.2	Slå på et panel	30
3.3	Skru på et annet panel (i tilfelle ved 2 paneler)	30
3.4	Bruk	30
3.5	Slå AV et panel	30
3.6	LED-indikasjonslampenes betydning	30
4	Vedlikehold	31
5	Beskyttelse	31
6	Feil	31
7	Tekniske data	54
	Service deler	60

1 Veiligheid

Waarschuingsaanduidingen

In deze handleiding worden in verband met veiligheid de volgende waarschuingsaanduidingen gebruikt:



GEVAAR

Geeft aan dat er een groot potentieel gevaar aanwezig is dat ernstig letsel of de dood tot gevolg kan hebben.



WAARSCHUWING

Geeft aan dat er een potentieel gevaar aanwezig is dat letsel tot gevolg kan hebben.



VOORZICHTIG

Geeft aan dat de betreffende bedieningsprocedures, handelingen, enzovoort, letsel of fatale schade aan de machine tot gevolg kunnen hebben. Sommige VOORZICHTIG-aanduidingen geven tevens aan dat er een potentieel gevaar aanwezig is dat ernstig letsel of de dood tot gevolg kan hebben.



LET OP

Legt de nadruk op belangrijke procedures, omstandigheden, enzovoort.

Symbolen



Geeft aan dat de betreffende handeling moet worden uitgevoerd.



Geeft aan dat een bepaalde handeling verboden is.



WAARSCHUWING

Let bij het gebruik van de boegschroef op het gevaar voor zwemmers of lichte bootjes welke zich in de onmiddellijke nabijheid van de boegschroefbuis-uitstroomopeningen bevinden.

Geef de veiligheidsaanwijzingen door aan andere personen die de boegschroef bedienen.

Algemene regels en wetten met betrekking tot veiligheid en ter voorkoming van ongelukken dienen ook in acht te worden genomen.

- Raak tijdens bedrijf van de boegschroef nooit bewegende delen aan.
- Raak nooit hete delen van de boegschroef aan en plaats nooit brandbare materialen in de nabijheid van de boegschroef.
- Stop de boegschroef altijd alvorens onderdelen van de boegschroef te controleren of af te stellen.
- Neem altijd de accupolen los tijdens onderhoudswerkzaamheden.
- Voer onderhoudswerkzaamheden veilig uit door uitsluitend passend gereedschap toe te passen.
- Zet altijd de hoofdschakelaar uit indien de boegschroef langdurig niet gebruikt wordt.



Zorg er voor dat de eigenaar van het schip over deze handleiding kan beschikken.

2 Inleiding

Deze handleiding geeft richtlijnen voor het gebruik van de Vetus 'BOW PRO' boegschroeven.

Raadpleeg voor onderhoud het meegeleverde 'Onderhouds- en garantieboek'. Art. code 020901.02.

De 'BOW PRO' boegschroeven hebben de volgende eigenschappen:

- De stuwkracht is traploos regelbaar.
- De gebruiksduur wordt hoofdzakelijk beperkt door de capaciteit van de geïnstalleerde accu's.
- De geleverde stuwkracht is, binnen bepaalde grenzen, niet afhankelijk van de accuspanning.
 - Bij een dalende accuspanning zorgt de regelaar dat de stuwkracht behouden blijft (APB, Active Power Balancing).
 - De stroom zal echter toenemen bij een dalende accuspanning. Indien de stroom hoger wordt dan wenselijk is wordt het geleverde vermogen verlaagd (ACC, Automatic Current Control).
 - Bij een zodanige ontlading van de accu's dat de spanning is gedaald tot 10,5 Volt, bij een 12 Volt systeem (21 V bij 24 V), wordt het geleverde vermogen verlaagd (AVC, Active Voltage Control).
 - Bij een nog verdere ontlading van de accu's, als de spanning is gedaald tot circa 10 Volt, bij een 12 Volt systeem (circa 20 V bij 24 V), stopt de boegschroef.
- Een te hoge temperatuur van zowel motor en/of regelaar wordt voorkomen door, na zeer langdurig aaneengesloten gebruik, het geleverde vermogen te verlagen.
 - De stuwkracht neemt alleen in geringe mate af (ATB, Active Temperature Balancing).
- Bij een plotselinge overbelasting van de motor, het gevolg van een voorwerp in de tunnelbuis, zal de motor uit veiligheidsoverwegingen worden uitgeschakeld (ABC, Active Blockage Control).
- Het onderhoud is minimaal omdat de motor geen koolborstels bevat.

Eigenmachtige wijzigingen aan de boegschroef sluiten de aansprakelijkheid van de fabriek voor de daaruit voortvloeiende schade uit.

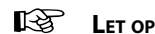
Afhankelijk van de windvang, de waterverplaatsing en de vorm van het onderwaterschip zal de door de boegschroef geleverde stuwkracht op ieder schip een verschillend resultaat geven.

De nominaal opgegeven stuwkracht is alleen haalbaar onder optimale omstandigheden:

- Zorg tijdens gebruik voor een correcte accuspanning.

Het gevolg geven aan de hierna volgende aanbevelingen zal resulteren in een langere levensduur en in betere prestaties van uw boegschroef.

- Voer regelmatig het aangegeven onderhoud uit.



LET OP

De maximale aaneengesloten gebruiksduur en de stuwkracht zoals gespecificeerd bij de technische gegevens zijn gebaseerd op de aanbevolen accucapaciteiten en accuaansluitkabels.

3 Bediening

3.1 Algemeen

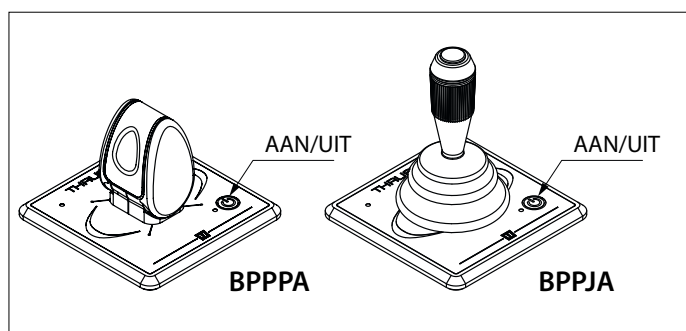
- Schakel de accu-hoofdschakelaar in.

Na het inschakelen van de voedingsspanning klinkt op het paneel, of op beide panelen, een pieptoon.

Het systeem is nu 'stand-by'. Het paneel of de panelen zijn **niet** geactiveerd.

3.2 Inschakelen van een paneel

- Druk tweemaal achter elkaar op de 'AAN/UIT' schakelaar.



Na de eerste keer zal de LED blauw knipperen en de zoemer voortdurend een signaal dididididi..... (.) geven. Binnen 6 seconden moet de 'AAN/UIT' schakelaar voor de tweede keer worden ingedrukt. De LED (blauw) zal nu aan blijven; de zoemer bevestigt met een signaal, dahdidah (- . -), dat het paneel gereed is voor gebruik.

Indien een tweede paneel is aangesloten zal de LED op het niet ingeschakelde paneel knipperen (elke seconde twee korte blauwe flitsen, hartslag)

Twee panelen op één stuurstand

(**één paneel voor een boegschroef met BOW PRO en één paneel voor een hekschroef met BOW PRO**)

- Druk tweemaal achter elkaar op de 'AAN/UIT' schakelaar van één van de panelen.

Beide panelen worden ingeschakeld.

Raadpleeg de installatiehandleiding hoe panelen en de boeg en de hekschroef ingesteld moeten worden.

3.3 Inschakelen van een ander paneel (bij 2 panelen)

Om van het ene paneel naar een ander over te kunnen nemen moet dezelfde procedure worden gevolgd als bij het inschakelen van het eerste paneel.

Zodra het andere paneel is ingeschakeld wordt het vorige paneel uitgeschakeld.

De zoemer op het zojuist uitgeschakelde paneel bevestigt dit met het signaal didididahdidah (. . . - . -).

3.4 Gebruik

Beweeg de joystick in de richting waarin stuwkracht gewenst is.

De stuwkracht begint bij ongeveer 25% en neemt toe tot de maximale waarde naarmate de joystick verder naar de uiterste stand wordt bewogen.

Houdfunctie, alleen bij paneel type BPPJA

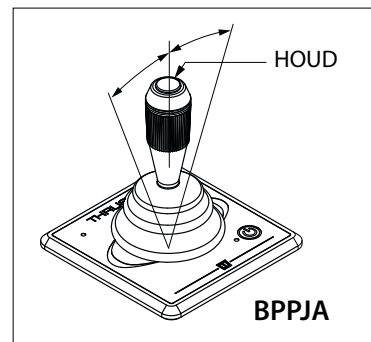
Gebruik de houdfunctie indien een bepaalde stuwkracht gedurende langere tijd gehandhaafd moet worden.

Inschakelen houdfunctie

Beweeg de joystick naar de positie om de gewenste stuwkracht te verkrijgen.

Druk nu eenmaal kortstondig op de HOUD-schakelaar (de knop bovenop de joystick). Ter bevestiging klinkt een pieptoon en zal de bakboord of de stuurboord LED aan gaan.

Met de joystick in de middenstand wordt de houdfunctie niet ingeschakeld door het indrukken van de houdschakelaar, er klinkt dan een waarschuwingssignaal.



Uitschakelen houdfunctie

- Op het paneel waar de houdfunctie is ingeschakeld:
 - Druk de HOUD-schakelaar in of,
 - Beweeg de bedieningspook in de tegenovergestelde richting als waarin de houdfunctie is ingeschakeld.
- Of druk de AAN/UIT schakelaar in op het andere paneel.

3.5 Uitschakelen paneel

Druk na gebruik van de boegschroef eenmaal op de 'AAN/UIT' schakelaar. Het paneel laat het signaal didididahdidah (. . . - . -) horen.

Automatisch uitschakelen vindt plaats 30 minuten nadat de joystick voor het laatst is bediend.

N.B. Met de houdfunctie ingeschakeld word er niet automatisch uitgeschakeld!

Ook nu laat de zoemer het signaal didididahdidah (. . . - . -) horen.

- Schakel de accu-hoofdschakelaar uit, indien U van boord gaat.

3.6 Betekenis LED indicatielampjes

Voor de betekenis van de LED indicatielampjes, zie tabel pagina 66

4 Onderhoud

Raadpleeg voor onderhoud het meegeleverde 'Onderhouds- en garantieboek'.

Art. code 020901.02.

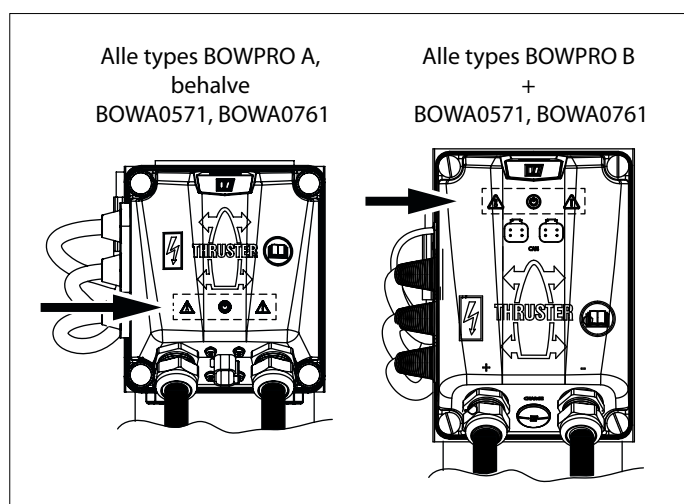
5 Beveiligingen

De boegschroef is o.a. voorzien van beveiligingen tegen:




- Een te hoge temperatuur van de motor of van de regelaar.
Indien de temperatuur van de motor of de regelaar boven een bepaalde waarde komt zal het vermogen van de boegschroefmotor worden verlaagd.
- Overbelasting van de motor,
- Te ver ontladen van de accu's.

Als er een probleem optreedt laat het bedieningspaneel 1 keer een waarschuwingssignaal horen didahdididah (. . . .) en de LED gaat rood knippen.

Als het probleem niet meer aanwezig is laat het bedieningspaneel een signaal horen didi (. .) en gaat de rode LED uit.



Bij eventuele problemen met de boegschroef geven de LED's op het indicatiepaneel het volgende aan:

		
Temperatuur van de motor of de regelaar te hoog. Stroom te hoog of kortsluiting. Accuspanning veel te hoog of veel te laag. Motor geblokkeerd. Algemene fout.	Accuspanning in orde. CAN-bus communicatie in orde.	Motorvermogen gereduceerd, ten gevolge van te hoge motor- of regelaar temperatuur of onjuiste accu-spanning.

6 Storingen

Elektromotor draait helemaal niet.

- Controleer of de hoofdschakelaar 'AAN' staat.
- Controleer of de accuspanning correct is:
 - 12 V boegschroef : 10,5 - 14,4 V,
 - 24 V boegschroef : 21,0 - 28,8 V,
 - 48 V boegschroef : 42,0 - 57,6 V.
- Controleer of de stuurstroomzekering is doorgebrand. [1]
- Controleer of de zekering van de CAN-bus voeding is doorgebrand.
- Controleer of een van de hoofdstroomzekerings is doorgebrand. [2]

In alle bovenstaande gevallen brandt de 'POWER' indicatie-led op de motor niet.

- Er is een overbelasting opgetreden, zie beveiligingen.
Zodra de regelaar voldoende is afgekoeld zal de LED weer blauw worden en kan de boegschroef weer worden gebruikt.

Controleer of de schroef te draaien is. Tussen de schroef en de tunnel kan b.v. een stuk hout terecht gekomen zijn.

Elektromotor draait langzaam

- De motor of de regelaar is te warm geworden, de motor draait met gereduceerd vermogen.
- In de schroef is b.v. wier of een vislijn terecht gekomen.

Stuurstroomzekering doorgebrand [1]

- Kortsluiting in het stuurstroomcircuit; controleer de bedrading.

Elektromotor draait, maar er is geen stuwkracht

- De bladen van de schroef zijn beschadigd ten gevolge van een voorwerp in de schroef of tunnelbuis.
- De meeneempjes*) op de schroefas is gebroken ten gevolge van een voorwerp in de schroef of tunnelbuis.
Vervang de meeneempjes en controleer de naaf van de schroef op beschadigingen.

*) Uitgezonderd de BOWB150 (150 kg), deze heeft geen meeneempjes.

Na het indrukken van de aan/uit schakelaar op het paneel, wordt het paneel niet ingeschakeld.

- Binnen 6 seconden moet de aan/uit schakelaar voor de tweede keer worden ingedrukt.
De LED zal nu groen gaan branden; de zoemer bevestigd met een signaal (- . -) dat het paneel gereed is voor gebruik.
- De joystick bevindt zich niet in de middenstand tijdens het indrukken van de aan/uit schakelaar.

[1] De stuurstroomzekering bevindt zich op de regelaar.

[2] Zie tabel pag. 65

1 Safety measures

Warning indications

The following warning indications are used in this manual in the context of safety:



DANGER

Indicates that great potential danger exists that can lead to serious injury or death.



WARNING

Indicates that a potential danger that can lead to injury exists.



CAUTION


Indicates that the usage procedures, actions etc. concerned can result in serious damage to or destruction of the device. Some CAUTION indications also advise that a potential danger exists that can lead to serious injury or death.




NOTE

Emphasises important procedures, circumstances etc.

Symbols

 Indicates that the relevant procedure must be carried out.

 Indicates that a particular action is forbidden.



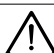
WARNING!

When using the bow thruster watch out for swimmers or light boats which could be in the near vicinity of the bow thruster tunnel openings.

Pass on the safety instructions to others using the bow thruster.

General rules and laws with regard to safety and accident-prevention also need to be applied.

- Never touch the moving ends of the bow thruster whilst in operation.
- Never touch hot parts of the bow thruster and never place flammable materials in the vicinity of the bow thruster.
- Always stop the bow thruster before checking components or adjusting the bow thruster.
- Always disconnect the battery terminals during maintenance work.
- Ensure maintenance work is safe by only using tools suitable for the purpose.
- Always deactivate the main switch when the bow thruster is not in use for long periods.

 **Make sure that the user of the vessel is supplied with the owner's manual.**

2 Introduction

This manual gives guidelines for the use of the Vetus 'BOW PRO' bow thrusters.

For maintenance, please consult the 'Maintenance and Warranty Book' supplied. Art. code 020901.02.

The 'BOW PRO' bow thrusters have the following features:

- The thrust is continuously variable.
- The runtime is mainly limited by the capacity of the installed batteries.
- The thrust delivered is, within certain limits, not dependent on the battery voltage.
 - With a decreasing battery voltage, the controller ensures that the thrust will be maintained (APB, Active Power Balancing).
 - However, the current will increase with a decreasing battery voltage. If the current goes higher than is desirable, the delivered power is reduced (ACC, Automatic Current Control).
 - When the batteries are discharged such that the voltage has dropped to 10,5 Volts, with a 12 Volt system (21 V at 24 V), the power supplied is reduced (AVC, Active Voltage Control)
 - If the discharge of the batteries proceeds still further, so if the voltage has dropped to about 10 volts in a 12 volt system (about 20 V for 24 V), the bow thruster will stop.
- Overheating of both motor and / or regulator is prevented by decreasing the output power after a very long period of continuous use.
- The thrust only decreases slightly (ATB, Active Temperature Balancing).
- In the event of a sudden overload of the motor, caused by an object in the tunnel, the motor will switch off for safety reasons (ABC, Active Blockage Control).
- The maintenance is minimal because the motor does not use carbon brushes.

Alterations made to the bow thruster by the user will void any liability on the part of the manufacturer for any damages that may result.

The actual thrust force, as performed by the bow thruster, will give different results with each individual vessel, depending on the windage, displacement and shape of the underwater section.

The nominal thrust quoted can only be achieved under normal conditions:

- Make sure that the batteries are supplying the correct voltage during use

Following the above recommendations will result in longer life and better performance of your bow thruster.

- Carry out the recommended maintenance regularly.



NOTE

The maximum continuous length of usage and the thrust as specified in the technical details are based on the recommended battery capacities and battery cables.

3 Operation

3.1 General

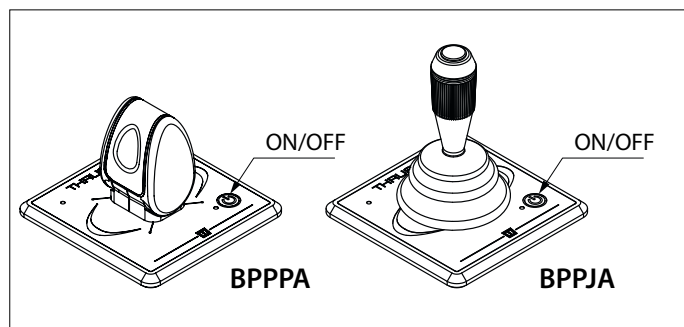
- Switch on the main switch.

After switching on the power a beep will sound at each control panel fitted.

The system is now in 'stand-by'. The panel or both the panels are **not** activated.

3.2 Switching on a panel

- Press the 'ON/OFF' switch twice.



After the switch is pressed once the LED will flash blue and the buzzer will sound continuously dididididi..... (.) The 'ON/OFF' switch must be pressed a second time within 6 seconds. The LED (blue) will remain on and the buzzer will confirm that the panel is ready for use by giving the signal dahdidah (- . -).

If a second panel is connected the LED on the panel 'which has not been switched ON' will flash (every second two short blue flashes, heartbeat)

Two panels at one helm station

(one panel for a bow thruster and one panel for a stern thruster)

- Press twice on the 'ON / OFF' switch of one of the panels.

Both panels will be switched on.

Consult the installation manual for how to configure panels and the bow and stern thrusters.

3.3 Switching on a second panel, if fitted

To take over from one panel to another the same procedure as switching on the first panel must be carried out.

Once the second panel is switched on the first will be switched off.

The buzzer on the just deactivated panel will reply with the signal didididahdidah (. . . - . -).

3.4 Use

Move the joystick in the direction in which the boat is required to move.

The thrust starts at about 25% and increases to the maximum value as the joystick is moved further to its outermost position.

Hold function, only with panel type BPPJA

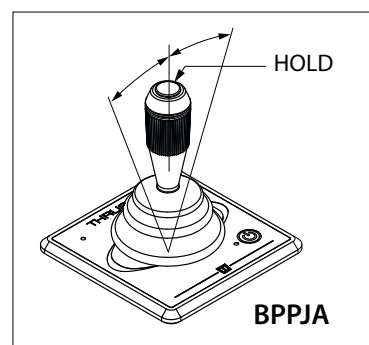
Use the hold function when a given thrust must be maintained for a longer period of time.

To engage the hold function

Move the joystick to the position to get the required thrust.

Now press once and release the HOLD switch (the button on top of the control lever). A beep will sound as confirmation and the port or starboard LED will turn on.

With the joystick in the centre position, the hold function will not be engaged by pressing the hold button, then a warning signal will sound.



To disengage the hold function:

- On the panel where the hold function is engaged:
 - Press the HOLD switch or,
 - Move the joy-stick to the opposite direction as the engaged hold function.
- Or press the ON/OFF switch on another panel.

3.5 Switching OFF a panel

Press once the 'ON/OFF' switch, the buzzer will reply with the signal didididahdidah (. . . - . -).

Automatic switching off will take place 30 minutes after the last operation of the joystick.

Note: When the hold function is engaged automatic switch off will not take place.

Here too, the buzzer will reply with the signal didididahdidah (. . . - . -)

- Turn off the battery main switch when leaving the boat.

3.6 Meaning LED indicator lights

For the meaning of the LED indicator lights, see table page 66

4 Maintenance

For maintenance, please consult the 'Maintenance and Warranty Book' supplied. Art. code 020901.02.

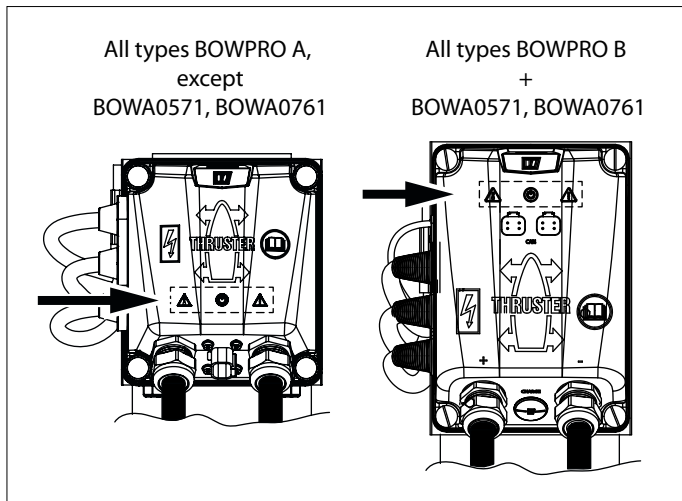
5 Protection

The bow thruster is equipped with, among other things, protection against:

- Overheating of the motor or of the controller.
If the temperature of the motor or the regulator exceeds a certain value, the output power of the bow thruster motor will be reduced.
- Overload of the motor,
- The batteries being deeply discharged.

If a problem occurs, the control panel will sound a warning sound once (1) didahdidah (. -. -) and the LED will flash red.

If the problem is no longer present, the control panel sounds a signal didi (..) and the red LED turns off.



In the event of problems with the bow thruster, the LEDs on the indicator panel indicate the following:

Temperature of the motor or the controller too high. Current too high or short circuit. Battery voltage is too high or too low. Motor blocked. General error.	Battery voltage OK. CAN bus communication OK.	Motor power reduced, due to excessive motor or regulator temperature or incorrect battery voltage.

6 Trouble shooting

Electric motor does not operate

- Check that the battery main switch is 'ON'.
- Check that the battery voltage is correct:
 - 12 V bow thruster : 10.5 - 14.4 V,
 - 24 V bow thruster : 21.0 - 28.8 V,
 - 48 V bow thruster : 42.0 - 57.6 V.
- Check if the control current fuse has blown. [1]
- Check whether the fuse of the CAN bus power supply has blown.
- Check whether one of the main supply fuses has blown. [2]

In all the above cases, the "POWER" LED on the motor does not light up.

- An overload has occurred, see protections.
As soon as the controller has cooled down sufficiently the LED will turn blue again and the bow thruster can be used again.

Check if it is possible to turn the propeller. A piece of wood or similar could have been caught between the propeller and the tunnel.

Electric motor turns slowly

- The motor or regulator has become too hot, the motor is running at reduced power.
- Weed or fishing line has become caught in the propeller.

Control panel fuse is blown [1]

- Short circuit in the operating circuit; check the wiring.

Electric motor rotates, but there is no thrust

- The blades of the propeller have been damaged by a foreign object having entered the propeller or tunnel.
- The drive pin*) on the propeller shaft is broken due to an object in the tunnel.

Replace the drive pin and check the hub of the propeller for damage.

*) Except the BOWB150 (150 kgf), which does not have a drive pin.

After pressing the on/off switch on the panel, the panel does not switch on.

- The on/off switch must be pressed a **second** time within 6 seconds.
The LED will then remain green and the buzzer will confirm that the panel is ready for use by showing the signal (- . -).
- When the on/off switch is pressed, the joystick is not in the middle position.

[1] The control circuit fuse is located on the controller.

[2] See table on page 65

1 Sicherheitsbestimmungen

Gefahrenhinweise

In dieser Anleitung werden zum Thema Sicherheit folgende Gefahrenhinweise verwendet:



Weist darauf hin, dass ein hohes Potenzial an Gefahren vorhanden ist, die schwere Verletzungen oder den Tod zur Folge haben können.



Weist darauf hin, dass ein Potenzial an Gefahren vorhanden ist, die Verletzungen zur Folge haben können.



Weist darauf hin, dass die betreffenden Bedienungsschritte, Maßnahmen usw. Verletzungen oder schwere Schäden an der Maschine zur Folge haben können. Manche VORSICHT-Hinweise weisen auch darauf hin, dass ein Potenzial an Gefahren vorhanden ist, die schwere Verletzungen oder den Tod zur Folge haben können.



Besonderer Hinweis auf wichtige Schritte, Umstände usw.

Symbole



Weist darauf hin, dass die betreffende Handlung durchgeführt werden muss.



Weist darauf hin, dass eine bestimmte Handlung verboten ist.



Achten Sie bei Benutzung der Bugschraube auf die Gefahr für Schwimmer und kleine Boote, die sich in unmittelbarer Nähe der Bugschraubenrohrausströmöffnungen befinden.

Geben Sie die Sicherheitsbestimmungen an alle Personen weiter, die die Bugschraube bedienen.

Allgemeine Regeln und Gesetze im Zusammenhang mit der Sicherheit und der Verhütung von Unfällen sind ebenfalls zu beachten.

- Während des Betriebs der Bugschraube nie die sich bewegenden Teile berühren.
- Nie heiße Teile der Bugschraube berühren und nie brennbare Materialien in der Nähe der Bugschraube aufbewahren.
- Vor der Kontrolle oder Einstellung von Teilen der Bugschraube ist diese zuerst immer abzustellen.
- Vor Aufnahme von Wartungsarbeiten sind die Akkupole stets abzuklemmen.
- Im Interesse einer sicheren Ausführung der Wartungsarbeiten sind ausschließlich geeignete Werkzeuge zu verwenden.
- Hauptschalter immer ausschalten, wenn die Bugschraube für längere Zeit nicht gebraucht wird.



Sorgen Sie dafür, daß dem Schiffseigner die Gebrauchsanleitung bereitgestellt wird.

2 Einleitung

Dieses Handbuch enthält Vorgaben für die Benutzung der „BOW PRO“-Bugstrahlruder von Vetus.

Zur Wartung vgl. das mitgelieferte „Wartungs- und Garantiebuch“. Artikelcode 020901.02.

Die Bugschrauben „BOW PRO“ haben folgende Funktionen:

- Der Schub ist stufenlos verstellbar
- Die Laufzeit ist hauptsächlich durch die Kapazität der installierten Batterien begrenzt
- Der gelieferte Schub ist, innerhalb bestimmter Grenzen, hängt nicht von der Batteriespannung
 - Bei abnehmender Batteriespannung stellt der Controller sicher, dass der Schub aufrechterhalten wird (APB, Active Power Balancing).
 - Der Strom steigt jedoch mit abnehmender Batteriespannung. Wenn der Strom höher als wünschenswert ist, wird die gelieferte Leistung reduziert (ACC, automatische Stromsteuerung).
 - Wenn die Batterien so entladen sind, dass die Spannung bei einem 12-Volt-System auf 10,5 Volt gefallen ist (21 V bei 24 V), wird die Stromversorgung reduziert (AVC, Active Voltage Control).
 - Werden die Akkus noch weiter entladen, stoppt das Bugstrahlruder, wenn die Spannung bei einem 12-Volt-System auf ca. 10 Volt gesunken ist (bei 24 V stoppt sie bei ca. 20 V).
- Eine Überhitzung des Motors und / oder des Reglers wird verhindert, indem die Ausgangsleistung nach einer sehr langen Dauer des Dauerbetriebs verringert wird.

Der Schub verringert sich nur geringfügig (ATB, Active Temperature Balancing).

- Bei einer plötzlichen Überlastung des Motors durch ein Objekt in der Tunnelröhre wird der Motor aus Sicherheitsgründen abgeschaltet (ABC, Active Blockage Control).
- Die Wartung ist minimal, da der Motor keine Kohlebürsten enthält.

Eigenmächtige Veränderungen an der Bugschraube schließen eine Haftung des Herstellers für die sich daraus ergebenden Schäden aus.

Je nach Takelage, Wasserverdrängung und Unterwasser-schiffform führt die Antriebskraft durch die Bugschraube auf jedem Schiff zu anderen Ergebnissen.

Die angegebene Nennantriebskraft ist nur unter optimalen Umständen erreichbar:

- Während des Gebrauchs für die richtige Akkuspannung sorgen.
- Wenn Sie die folgenden Empfehlungen befolgen, wird dies zu einer längeren Haltbarkeit und besseren Leistungen Ihrer Bugschraube führen.
- Regelmäßig die angegebenen Wartungen durchführen.



Die maximale Gebrauchseinschaltdauer hintereinander und die Antriebskraft, wie in den technischen Daten angegeben, basieren auf den empfohlenen Akkukapazitäten und Akkuan-schlusskabeln.

3 Betrieb

3.1 Allgemeines

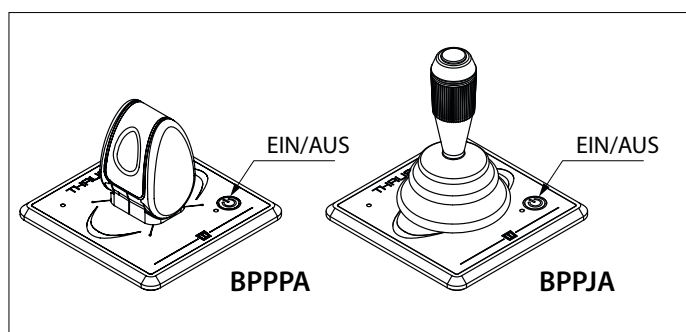
- Schalten Sie den Hauptschalter ein.

Nach dem Einschalten des Stroms ertönt ein Signalton an jeder (oder jedem) Bedientafel.

Das System ist nun betriebsbereit - "Stand-by". Die Bedientafel oder beide Bedientafeln sind nicht aktiviert.

3.2 Bedientafel einschalten

- Drücken Sie zwei Mal den ‚EIN/AUS‘-Schalter.



Nachdem der Schalter einmal gedrückt wird, blinkt die LED blau und der Summer ertönt kontinuierlich didididididi (.....). Der ‚EIN/AUS‘-Schalter muss innerhalb von 6 Sekunden ein zweites Mal gedrückt werden. Die LED (blau) bleibt eingeschaltet und der Summer bestätigt, dass die Bedientafel mit dem Signal dadida (-.-) betriebsbereit ist.

Wenn eine zweite Bedientafel angeschlossen ist, blinkt die LED auf der Bedientafel, die nicht eingeschaltet ist ((jede Sekunde zwei kurze blaue Blitze, Herzschlag).

Zwei Bedientafel auf einer Helmstation

(Ein Bedientafel für ein Bugstrahlruder mit BOW PRO und ein Bedientafel für ein Heckstrahlruder mit BOW PRO)

- Drücken Sie zweimal auf den ‚EIN/AUS‘ Schalter EIN einer der platten.

Beide platten aktiviert sind.

Sehen sie in der Installationsanleitung nach, wie sie die Bedienfelder und Bug und Heckstrahlruder konfigurieren.

3.3 Ein anderes Bedientafel einschalten (im fall von 2 Bedientafel)

Zu übernehmen von einem Bedientafel zum anderen, muss das gleiche Verfahren wie das Einschalten des ersten Bedientafel durchgeführt werden.

Sobald das andere Bedientafel eingeschaltet ist, die vorhergehende werden abgeschaltet.

Der Summer auf der gerade abgeschalteten Bedientafel antwortet mit dem Signalton dididididida (... -.-).

3.4 Gebrauch

Bewegen Sie den Joystick in die gewünschte Fahrtrichtung.

Der Schub beginnt bei etwa 25% und steigt auf den maximalen Wert, wenn der Joystick weiter in seine äußerste Lage bewegt wird.

Haltefunktion, nur mit Bedientafel-Typ BPPJA

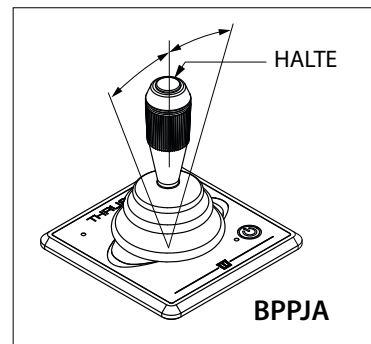
Verwenden Sie die Haltefunktion, wenn eine bestimmte Schubkraft über einen längeren Zeitraum gehalten werden soll.

Um die Haltefunktion zu aktivieren

Bewegen Sie den Joystick in die Lage, um den erforderlichen Schub zu erhalten.

Nun einmal drücken und den HALTE-Schalter (die Taste oben auf dem Bedienungshebel) loslassen. Ein Piepton ertönt als Bestätigung und die Backbord- oder Steuerbord-LED leuchtet auf

Wenn der Joystick in der Mittelstellung ist, wird die Haltefunktion durch Drücken der HALTE-Taste nicht aktiviert und es ertönt ein Warnsignal.



So deaktivieren Sie die Haltefunktion:

Auf der Bedientafel, wenn die Haltefunktion aktiviert ist:

- Drücken Sie den HALTE-Schalter oder,
- Bewegen Sie den Joystick in die entgegengesetzte Richtung wie die eingerastete Haltefunktion.

Oder drücken Sie den ‚EIN/AUS‘-Schalter auf der anderen Bedientafel.

3.5 AUSSchalten einer Bedientafel

Drücken Sie einmal den ‚EIN/AUS‘-Schalter, der Summer antwortet mit dem Signalton dididididida (... -.-).

Die automatische Abschaltung erfolgt 30 Minuten nach der letzten Betätigung des Joysticks.

Hinweis: Wenn die Haltefunktion aktiviert ist, erfolgt keine automatische Abschaltung.

Auch hier antwortet der Summer mit dem Signalton dididididida (... -.-)

- Beim Verlassen des Schiffes den Hauptschalter ausschalten.

3.6 Bedeutung der LED-Anzeigen

Die Bedeutung der LED-Anzeigen entnehmen Sie bitte der Tabelle Seite 67

4 Wartung

Zur Wartung vgl. das mitgelieferte „Wartungs- und Garantiebuch“. Artikelcode 020901.02.

5 Schutz

Das Bugstrahlruder ist unter anderem mit Schutz gegen:

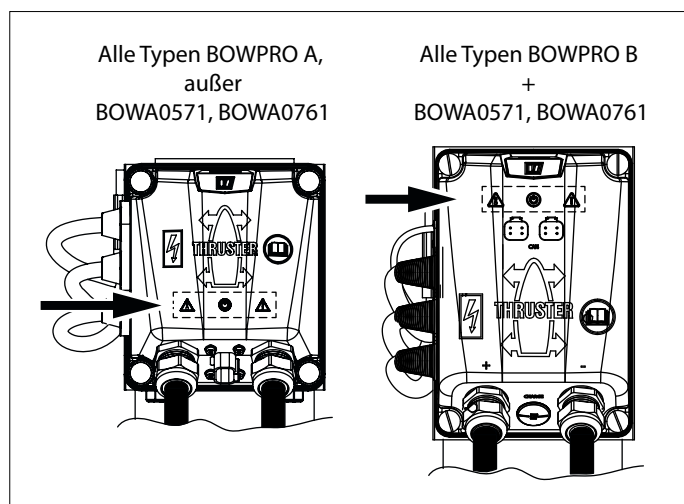
- Überhitzung des Motors oder der Steuerung.

Wenn die Temperatur des Motors oder des Reglers einen bestimmten Wert überschreitet, wird die Ausgangsleistung des Bugstrahlrudermotors verringert.




- Überlastung des Motors,
- Die Batterien sind zu tief entladen.

Wenn ein Problem auftritt, gibt das Bedienfeld einen warnton aus (1) didahididah (. - .. -) und die LED blinkt rot.

Wenn das problem nicht mehr besteht, ertönt am bedientableau ein signal didi (..) und die rote LED erlischt.



Was Probleme mit dem Bugstrahlruder betrifft, zeigen die LEDs auf dem Display die folgenden.

		
Temperatur des Motors oder der Steuerung zu hoch. Zu hohe stromstärke oder kurzschluss Batteriespannung ist zu hoch oder zu niedrig. Motor blockiert. Allgemeiner Fehler.	Batteriespannung OK. CAN-Bus Kommunikation OK.	Die Motorleistung wird aufgrund übermäßiger Motor oder Regler-temperatur oder falscher Batteriespannung reduziert.

6 Störungen

Der Elektromotor läuft überhaupt nicht.

- Steht der Hauptschalter auf 'AN'?
- Prüfen Sie, ob die Batteriespannung korrekt ist:
 - 12 V Bugstrahlruder : 10,5 - 14,4 V,
 - 24 V Bugstrahlruder : 21,0 - 28,8 V,
 - 48 V Bugstrahlruder : 42,0 - 57,6 V.
- Prüfen Sie ob die Steuer Stromsicherung durchgebrannt ist. [1]
- Überprüfen Sie, ob die Sicherung der CAN-Bus Stromversorgung durchgebrannt ist.
- Prüfen ob eine der Hauptstrom Sicherungen durchgebrannt ist. [2]

In allen oben genannten Fällen leuchtet die LED "POWER" am Motor nicht auf.

- Eine Überlastung ist aufgetreten, siehe Schutz.

Sobald die Steuerung ausreichend abgekühlt ist, leuchtet die LED wieder blau und das Bugstrahlruder kann wieder verwendet werden.

Kontrollieren Sie, ob die Schraube sich dreht. Zwischen Schraube und Tunnel kann z.B. ein Stück Holz gelangt sein.

Der Elektromotor läuft langsam.

- Der Motor oder Regler ist zu heiß geworden, der Motor läuft mit reduzierter Leistung.
- In die Schraube ist z.B. Seegrass oder Angelschnur geraten.

Die Steuerstromsicherung ist durchgebrannt. [1]

- Kurzschluß im Steuerstromkreis; die Verdrahtung kontrollieren.

Der Elektromotor läuft, aber keine Antriebskraft vorhanden

- Die Schraubenblätter sind beschädigt, da ein Gegenstand in die Schraube oder das Tunnelrohr geraten ist.
- Der Mitnehmstift*) auf der Schraubenachse ist gebrochen, weil ein Gegenstand in die Schraube geraten ist.

Ersetzen Sie den Mitnehmstift und kontrollieren Sie die Nabe der Schraube auf Beschädigungen.

*) Mit Ausnahme der BOWB150 (150 kgf) es muss nicht Mitnehmerstift.

Nach dem Drücken des Ein-/Aus-Schalters auf dem Armaturenbrett wird die Steuerung nicht eingeschaltet.

- Innerhalb von 6 Sekunden muss der Ein-Aus-Schalter zum zweiten Mal gedrückt werden.
Die LED leuchtet jetzt grün und der Summer bestätigt mit einem Signal (- . -), dass das Paneel betriebsbereit ist.
- Wenn der Ein / Aus Schalter gedrückt wird, befindet sich des Joysticks nicht in der Mittelstellung.

[1] Die Steuerkreissicherung befindet sich auf dem Controller.

[2] Vgl. die Tabelle auf Seite 65

1 Sécurité

Messages d'avertissement

Les messages d'avertissement suivants relatifs à la sécurité sont utilisés dans ce manuel :



DANGER

Indique qu'il existe un danger potentiel important pouvant entraîner des lésions graves ou même la mort.



AVERTISSEMENT

Indique qu'il existe un danger potentiel pouvant entraîner des lésions.



PRUDENCE


Indique que les procédures de maniement, manipulations etc. concernées, peuvent entraîner des lésions ou des dommages fatals à la machine. Certaines indications de PRUDENCE indiquent également qu'il existe un danger potentiel pouvant entraîner des lésions graves ou même la mort.



ATTENTION

Insiste sur les procédures importantes, les conditions d'utilisation et cætera.

Symboles

 Indique que l'opération en question doit être effectuée.

 Indique qu'une opération spécifique est interdite.



AVERTISSEMENT!

Lorsque vous utilisez l'hélice d'étrave, assurez-vous qu'il n'y a pas de nageurs ou de petits bateaux légers au voisinage immédiat des ouvertures de sortie du tube d'hélice d'étrave.

Les prescriptions de sécurité doivent être transmises aux autres personnes actionnant l'hélice d'étrave.

Il convient également de respecter les règles et principes généraux en matière de sécurité et de prévention des accidents.

- Ne touchez jamais les parties mobiles de l'hélice d'étrave pendant son fonctionnement.
- Ne touchez jamais les parties chaudes de l'hélice d'étrave et ne placez pas de matières inflammables à proximité de l'hélice.
- Arrêtez toujours l'hélice d'étrave avant de contrôler ou de régler des pièces de l'hélice.
- Désaccouplez toujours les bornes de batterie pendant les travaux d'entretien.
- Pour une sécurité optimale, exécutez les travaux d'entretien en utilisant uniquement des outils appropriés.
- Débranchez toujours l'interrupteur principal si l'hélice d'étrave n'est pas utilisée pendant une longue période.



Veillez à ce que le propriétaire du bateau puisse disposer du mode d'emploi.

2 Introduction

Le mode d'emploi suivant explique comment utiliser les hélices d'étrave Vetus « BOW PRO ».

Consulter le « Manuel d'entretien et de garantie » fourni pour effectuer les travaux de maintenance. Code art. 020901.02.

Les propulseurs d'étrave «BOW PRO» ont les caractéristiques suivantes:

- La poussée est continuellement variable.
- Le temps d'exécution est principalement limité par la capacité des batteries installées.
- La poussée délivrée est, dans certaines limites, indépendante de la tension de la batterie.
 - Avec une tension de batterie décroissante, le contrôleur veille à ce que la poussée soit maintenue (APB, Courant d'Ajustement actif).
 - Cependant, le courant augmentera avec une tension de batterie décroissante. Si le courant est plus fort que souhaité, la puissance délivrée est réduite (ACC, Contrôle du courant automatique).
 - Lorsque les batteries sont déchargées de sorte que la tension ait chute à 10,5 volts, avec un système de 12 volts (21 V à 24 V), l'alimentation fournie est réduite (AVC, contrôle de tension actif)
 - Avec une décharge supplémentaire des batteries, lorsque la tension est tombée à environ 10 volts, avec un système de 12 volts (environ 20 V à 24 V), le propulseur d'étrave s'arrête.
- La surchauffe du moteur et / ou du régulateur est empêchée en diminuant la puissance de sortie après une très longue période d'utilisation continue.

La poussée ne diminue que légèrement (ATB, Ajustement de la température actif).

- En cas de surcharge soudaine du moteur, provoquée par un objet dans le tube du tunnel, le moteur sera arrêté pour des raisons de sécurité (ABC, Contrôle de blocage actif).
- La maintenance est minime car le moteur ne contient pas de balais en carbone.

Toute modification de l'hélice d'étrave effectuée de son propre chef exclut la responsabilité de l'usine pour les dommages entraînés.

Selon la prise de vent, le déplacement d'eau et la forme des oeuvres vives, la force de propulsion fournie par l'hélice d'étrave entraînera un résultat différent sur chaque bateau.

La force de propulsion nominale indiquée n'est réalisable que dans des circonstances optimales:

- Veillez à ce que la tension de batterie soit correcte pendant l'emploi.

Le fait de suivre les recommandations indiquées ci-dessous entraînera une plus longue durée de vie ainsi que de meilleures performances de votre hélice d'étrave.

- Exécutez régulièrement l'entretien indiqué.



ATTENTION!

La durée maximale de fonctionnement ininterrompu et la force de propulsion telles qu'elles sont spécifiées dans les données techniques sont basées sur les capacités de batterie et les câbles de raccordement de batterie conseillés.

3 Utilisation

3.1 Généralités

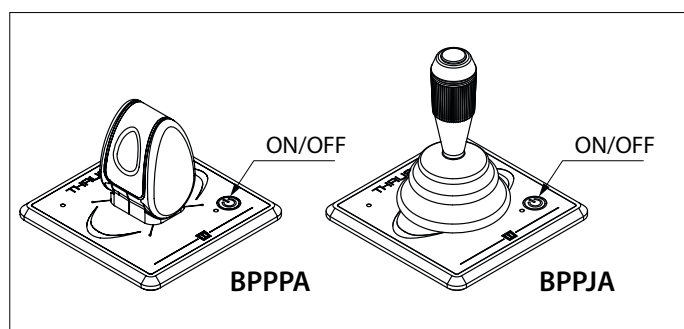
- Enclenchez le commutateur principal.

Après la mise sous tension, un bip retentit sur le (ou les) panneau (x) de commande.

Le système est maintenant « en veille ». Le panneau (ou les deux panneaux) n'est pas (ne sont) pas activé(s).

3.2 Basculement depuis l'un des panneaux

- Appuyez deux fois sur le commutateur « ON/OFF ».



Après avoir appuyé sur le commutateur une fois que la DEL clignote en bleu et que l'alarme sonne continuellement (.....) Le commutateur 'ON / OFF' doit être pressé une seconde fois dans les 6 secondes. La DEL (bleu) reste allumée et l'alarme confirme que le panneau est prêt à l'emploi en donnant le signal dahdidah (-.-).

Si un deuxième panneau est branché, la LED du panneau « qui n'est pas allumé » clignote (chaque seconde deux courts flashes bleus, battement de coeur).

Deux panneaux sur une station de barre

(un panneau pour un propulseur d'étrave avec BOW PRO et un panneau pour un propulseur de poupe avec BOW PRO)

- Appuyez deux fois sur l'interrupteur « ON / OFF » de l'un des panneaux.

Les deux panneaux sont allumés.

Consultez le manuel d'installation pour savoir comment configurer les panneaux, le propulseur d'étrave et le propulseur de poupe.

3.3 Commutation sur un autre panneau (dans le cas de 2 panneaux)

Pour passer d'un panneau à l'autre, la même procédure que la première mise en marche doit être effectuée.

Une fois l'autre panneau allumé, le précédent sera éteint.

L'alarme sur le panneau juste éteint répondra avec le signal didididahdidah (.

3.4 Utilisation

Déplacez le joystick dans la direction souhaitée.

La poussée commence à environ 25% et augmente jusqu'à la valeur maximale lorsque le joystick est déplacé vers sa position extrême.

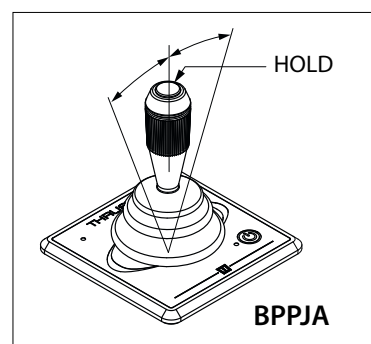
Fonction Hold, uniquement avec le type de panneau BPPJA

Utilisez la fonction de maintien lorsqu'une poussée donnée doit être maintenue pendant une période plus longue.

Pour activer la fonction de maintien

Déplacez le joystick à la position pour obtenir la poussée requise.

Maintenant, appuyez une fois et relâchez le commutateur HOLD (le bouton situé en haut du levier de commande). Un bip retentit comme confirmation et le voyant bâbord ou tribord s'allume.



Lorsque le joystick est en position centrale, la fonction de maintien ne sera pas activée en appuyant sur le bouton de maintien, un signal d'avertissement retentira.

Pour désactiver la fonction de maintien:

Sur le panneau où la fonction de maintien est activée :

- Appuyez sur le commutateur HOLD ou,
- Déplacer le joystick dans la direction opposée à la fonction de maintien en prise.

Autrement, appuyez sur l'interrupteur ON / OFF sur l'autre panneau.

3.5 Extinction d'un panneau

Appuyez une fois sur le commutateur « ON / OFF », l'alarme répondra avec le signe didididahdidah:

Le **déclenchement automatique** prendra 30 minutes après le dernier fonctionnement du joystick.

Remarque : Lorsque la fonction de maintien est activée, la désactivation automatique n'aura pas lieu.

Là encore, l'alarme répondra par le signe didididahdidah (...)

- Arrêter l'interrupteur principal en quittant le navire.

3.6 Signification des voyants LED lumineux

La signification des voyants LED lumineux est précisée dans le tableau en page 67.

4 Entretien

Consulter le « Manuel d'entretien et de garantie » fourni pour effectuer les travaux de maintenance. Code art. 020901.02.

5 Protection

Le propulseur d'étrave est équipé, entre autres choses, d'une protection contre:

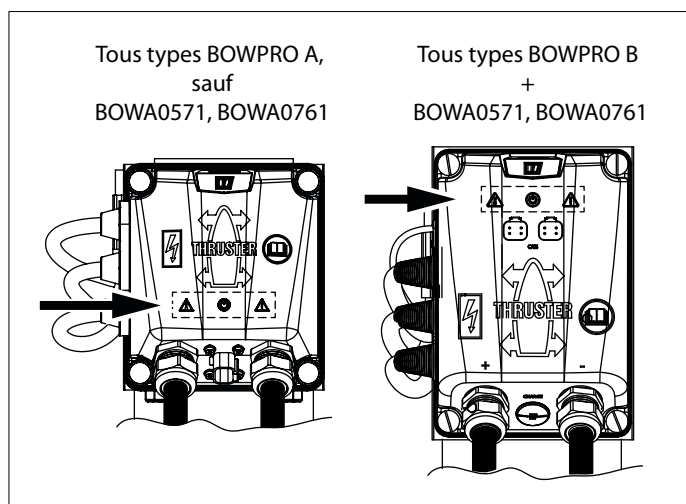
- La surchauffe du moteur ou du contrôleur.

Si la température du moteur ou du régulateur dépasse une certaine valeur, la puissance de sortie du moteur du propulseur d'étrave sera réduite.

- La surcharge du moteur,
- Une trop grosse décharge des batteries.

Si un problème survient, le panneau de commande émet un son d'avertissement une fois (1) didahdidah (. - .. -) et la LED clignote en rouge.

Si le problème n'est plus présent, le panneau de contrôle émet un signal didi (..) et la LED rouge s'éteint.



En cas de problème avec le propulseur d'étrave, les voyants sur le panneau d'affichage indiquent ce qui suit:

<p>La température du moteur ou du contrôleur est trop élevée.</p> <p>Courant trop élevé ou court-circuit.</p> <p>La tension de la batterie est trop élevée ou trop faible.</p> <p>Moteur bloqué.</p> <p>Erreur générale.</p>	<p>Tension de la batterie OK.</p> <p>Communication bus CAN OK.</p>	<p>La puissance du moteur est réduite en raison d'une température excessive du moteur ou du régulateur ou d'une tension de batterie incorrecte.</p>

6 Pannes

Le moteur électrique ne fonctionne pas du tout

- Vérifiez si l'interrupteur principal est en position 'MARCHÉ'
- Vérifiez que la tension de la batterie soit correcte:
 - 12 V propulseur d'étrave : 10,5 - 14,4 V,
 - 24 V propulseur d'étrave : 21,0 - 28,8 V,
 - 48 V propulseur d'étrave : 42,0 - 57,6 V.
- Vérifiez si le fusible du courant de commande a sauté. [1]
- Vérifiez si le fusible de l'alimentation du bus CAN est éteint.
- Vérifiez si l'un des fusibles de courant principal est éteint. [2]

Dans tous les cas ci-dessus, la LED "POWER" du moteur ne s'allume pas.

- Une surcharge s'est produite, voir les protections.

Dès que le régulateur a suffisamment refroidi, la LED redevient bleu et le propulseur d'étrave peut être réutilisé.

Vérifiez s'il est possible de tourner l'hélice. Un morceau de bois peut s'être coincé par exemple entre l'hélice et l'arbre intermédiaire.

Le moteur électrique fonctionne au ralenti

- Le moteur ou le régulateur est devenu trop chaud, le moteur fonctionne à puissance réduite.
- Un filet de pêche ou des algues se sont pris dans l'hélice.

Le fusible de courant de commande a fondu [1]

- Court-circuit dans le circuit de courant de commande; contrôlez le câblage.

Le moteur électrique tourne, mais il n'y a pas de force de propulsion

- Les pales de l'hélice ont été endommagées par un objet présent dans l'hélice ou dans la tuyère.
- La clavette*) d'entraînement de l'arbre d'hélice a été cassée par un objet présent dans l'hélice ou dans la tuyère.

Remplacer la clavette d'entraînement et vérifier le bon état du moyeu.

*) À l'exception du BOWB150 (150 kgf), il ne dispose pas de goupille d'entraînement.

Après avoir enfoncé l'interrupteur de marche/arrêt sur le tableau, ce dernier n'est pas activé.

- L'interrupteur marche/arrêt doit être enfoncé une **deuxième** fois dans les 6 secondes qui suivent.
- La DEL verte reste allumée ; le bruiteur confirme par un signal (- . -) que le panneau est prêt à l'emploi.
- Lorsque vous appuyez sur l'interrupteur marche / arrêt, le joystick n'est pas au milieu.

[1] Le fusible du circuit de commande est situé sur le contrôleur.

[2] Voir le tableau à la page 65

1 Seguridad

Indicadores de advertencias

En este manual se usan los siguientes indicadores de advertencias sobre seguridad:



PELIGRO

Indica que existe un gran peligro potencial que puede causar graves daños o la muerte.



ADVERTENCIA

Indica la existencia de un peligro potencial que puede causar daños.



TENGA CUIDADO

Indica que los procedimientos de uso, acciones, etc., correspondientes pueden causar daños graves o romper el motor. Algunas indicaciones de TENGA CUIDADO también avisan de la existencia de un peligro potencial que puede causar graves daños o la muerte.



ATENCIÓN

Destaca procesos o circunstancias importantes, etc.

Símbolos



Indica que el proceso correspondiente se debe llevar a cabo.



Indica que una acción determinada está prohibida.



¡PRECAUCIÓN!

Al utilizar la hélice de proa prestar atención al peligro que pueda significar para nadadores o barcos ligeros muy cercanos a los orificios de salida del conducto de la hélice de proa.

Comunique las instrucciones de seguridad a otras personas que manejan la hélice de proa.

Asimismo se observarán la normativa y las leyes generales relacionadas a la seguridad y con objeto de prevenir accidentes.

- Durante el funcionamiento de la hélice de proa no toque nunca las piezas móviles.
- No toque nunca las piezas calientes de la hélice de proa y no coloque nunca materiales inflamables en la cercanía de la hélice de proa.
- Siempre pare la hélice de proa antes de controlar o ajustar componentes de la misma.
- Siempre desconecte los polos de la batería durante los trabajos de mantenimiento.
- Realice con seguridad los trabajos de mantenimiento utilizando exclusivamente herramientas adecuadas.
- Siempre ponga en posición desactivada el interruptor principal si no se utilizará durante un período prolongado la hélice de proa.



Asegurarse de que el propietario de la embarcación puede disponer de las instrucciones para el usuario.

2 Introducción

El presente manual proporciona directrices para la utilización de las hélices de proa Vetus 'BOW PRO'.

Para el mantenimiento, consulte el «Manual de mantenimiento y garantía» suministrado. Código de art. 020901.02.

Las hélices de proa 'Bow Pro' tienen las siguientes características:

- El empuje es continuamente variable.
- El tiempo de ejecución está principalmente limitado por la capacidad de las baterías instaladas.
- El empuje entregado es, dentro de ciertos límites, no dependiente del voltaje de la batería.
 - Con una disminución de la tensión de la batería, el controlador asegura que el impulso será mantenido (APB, Balanceo de Energía Activo).
 - Sin embargo, la corriente aumentará con una disminución de la tensión de la batería. Si la corriente es mayor de lo deseable, la potencia suministrada es reducida (ACC, Control Automático de Corriente).
 - Cuando las baterías están descargadas de tal manera que la tensión ha disminuido a 10,5 voltios, con un sistema de 12 voltios (21 V a 24 V), la energía suministrada se reduce (AVC, Control de Voltaje Activo)
 - Con una descarga adicional de las baterías, si el voltaje ha disminuido hasta aprox 10 voltios, con un sistema de 12 voltios (aprox 20 V a 24 V), la hélice de proa se detendrá.
- El sobrecalentamiento del motor y/o del regulador se evita disminuyendo la potencia de salida después de un largo período de uso continuo.

El empuje solamente disminuye levemente (ATB, Equilibrio Activo de la Temperatura).

- En caso de una sobrecarga repentina del motor, causada por un objeto en el tubo del túnel, el motor se apagará por razones de seguridad (ABC, Control de Bloqueo Activo).
- El mantenimiento es mínimo porque el motor no contiene escobillas de carbón.
- **Las modificaciones arbitrarias de la hélice de proa excluyen la responsabilidad por parte de la fábrica frente a los daños derivados de las mismas.**

En función de la amurada, el desplazamiento de agua y la forma subacuática de la embarcación, la fuerza de propulsión generada por la hélice de proa dará un resultado distinto en cada embarcación.

La fuerza de propulsión nominal indicada únicamente se puede realizar bajo circunstancias óptimas:

- Asegurarse durante el uso de una tensión de batería correcta.
- La observación de las siguientes recomendaciones resultará en una más prolongada vida útil y mejores prestaciones de su hélice de proa.
- Realizar con regularidad el mantenimiento indicado.



¡ATENCIÓN!

La duración máxima de activación ininterrumpida para el uso y la fuerza de propulsión indicadas en las especificaciones técnicas están basadas en las capacidades de batería y cables de conexión a la batería recomendados.

3 Funcionamiento

3.1 General

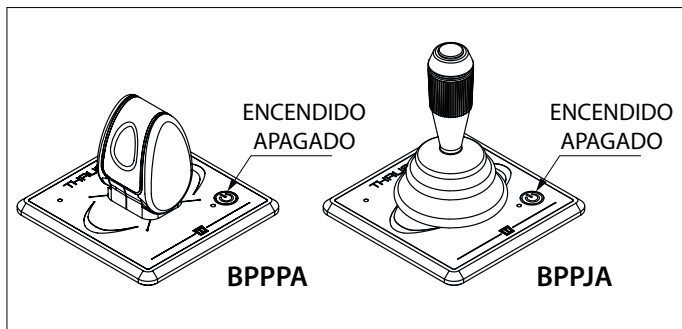
- Conecte el interruptor principal.

Después de encender la alimentación sonará un pitido en el (o cada) panel(es) de control.

Ahora el sistema está "stand-by". El panel o ambos paneles no están activados.

3.2 Encendiendo un panel

- Pulse el interruptor de 'ENCENDIDO APAGADO' dos veces.



Después de que el interruptor se presiona una vez el LED parpadeará en azul y el zumbador sonará continuamente dididididi..... (.) El interruptor 'ENCENDIDO APAGADO' se debe presionar por segunda vez dentro de 6 segundos. El LED (azul) permanecerá encendido y el zumbador confirma que el panel está listo para su uso, dando la señal dahdidah (- . -).

Si un segundo panel está conectado el LED en el panel "no conectado" parpadeará (cada segundo dos destellos azules cortos, latido).

Dos paneles en una estación de timón

(un panel para una hélice de proa con BOW PRO y un panel para una hélice de popa con BOW PRO)

- Presione dos veces en el interruptor de ENCENDIDO/APAGADO en uno de los paneles.

Ambos paneles están encendidos.

Consulte el manual de instalación para saber cómo configurar los paneles y la hélice de proa y de popa.

3.3 Encendido de otro panel (en caso de 2 paneles)

Para tomar el relevo de un panel a otro el mismo procedimiento para encender el primer panel debe realizarse.

Una vez que el otro panel esté encendido, el anterior se apagará.

El zumbador en el panel apagado solo responderá con la señal -dididahdidah (. . . - . -).

3.4 Uso

Mueva el joystick en la dirección en la que se desee de empuje.

El empuje empieza en alrededor de un 25% y aumenta hasta el valor máximo a medida que se mueve el joystick a su posición más exterior.

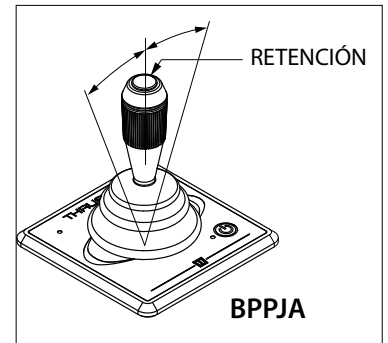
Función de Retención, sólo con el tipo de panel BPPJA

Utilice la función RETENCIÓN cuando un determinado objetivo debe mantenerse durante un período de tiempo más largo.

Para activar la función de RETENCIÓN

Mueva la palanca a la posición para conseguir el impulso necesario.

Ahora presione y suelte el interruptor de RETENCIÓN (el botón en la parte superior de la palanca de control). Un pitido sonará como confirmación y el LED de babor o estribor se encenderá.



Con el joystick en la posición central, la función de retención no se activa presionando el botón RETENCIÓN, a continuación sonará una señal de advertencia.

Para desactivar la función de Retención:

En el panel donde la función de RETENCIÓN está activada:

- Pulse el interruptor de RETENCIÓN o,
- Mueva el joystick en la dirección opuesta a la función de RETENCIÓN activada.

O pulse el interruptor de ENCENDIDO/APAGADO en el otro panel.

3.5 Apagando un panel

Pulse una vez el interruptor de 'ENCENDIDO/APAGADO', el zumbador responderá con el signo dididahdidah (. . . - . -).

Apagado automático ocurrirá 30 minutos después de la última operación de la palanca de mando.

Nota: Cuando la función de retención se ha activado la función de apagado automático no tendrá lugar.

Aquí también, el zumbador responderá con el signo dididahdidah (. . . - . -)

- Apague el interruptor principal al abandonar el barco.

3.6 Significado de los pilotos LED

Para consultar el significado de los pilotos LED, véase la tabla en la página 68

4 Mantenimiento

Para el mantenimiento, consulte el «Manual de mantenimiento y garantía» suministrado. Código de art. 020901.02.

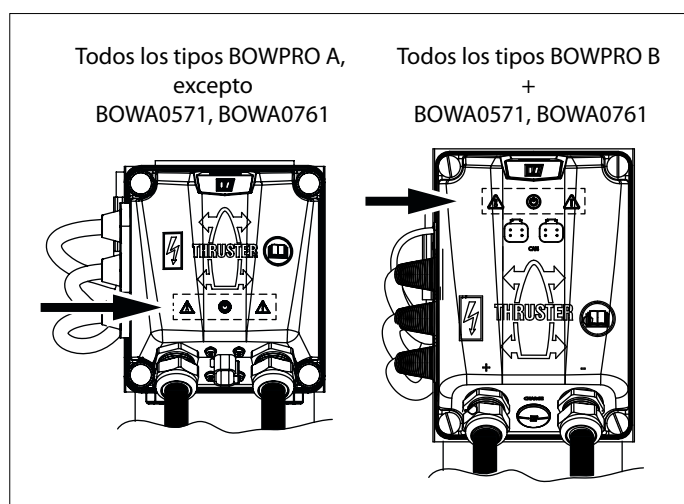
5 Protección

La hélice de proa está equipada, entre otras cosas, con protección contra:




- Sobrecalentamiento del motor o del controlador.
Si la temperatura del motor o del regulador excede un cierto valor, la potencia de salida del motor de la hélice de proa se reducirá.
- Sobrecarga del motor,
- Las baterías se descargan a profundidad.

Si se produce un problema, el panel de control hará sonar un sonido de advertencia una vez (1) didahdidah (-.-) y el LED parpadeará en rojo.

Si el problema ya no está presente, el panel de control emite una señal didi (..) y el LED rojo se apaga.



En caso de problemas con la hélice de proa, los LED del panel indicador indican lo siguiente:

		
<p>La temperatura del motor o del regulador es demasiado alta.</p> <p>La corriente es demasiado alta o hay un cortocircuito.</p> <p>El voltaje de la batería es demasiado alto o demasiado bajo.</p> <p>El motor está bloqueado.</p> <p>Error general.</p>	<p>Tensión de la batería OK.</p> <p>Comunicación del bus CAN OK.</p>	<p>La energía del motor es reducida, debido a la temperatura excesiva del motor o del regulador o al voltaje incorrecto de la batería.</p>

6 Fallos

El electromotor no funciona en absoluto

- Controlar si el interruptor central está activado en 'ON'.
- Compruebe que el voltaje de la batería es correcto:
 - hélice de proa de 12 V : 10,5 - 14,4 V,
 - hélice de proa de 24 V : 21,0 - 28,8 V,
 - hélice de proa de 48 V : 42,0 - 57,6 V.
- Compruebe si el fusible de control de la corriente se ha fundido. [1]
- Compruebe si el fusible de la alimentación del CAN bus se ha fundido.
- Compruebe si uno de los fusibles de la corriente principal se ha fundido. [2]

En todos los casos anteriores, el LED de "ENERGIA" del motor no se enciende.

- Una sobrecarga ha ocurrido, véase protecciones.
Tan pronto como el controlador se haya enfriado lo suficiente el LED cambiará a azul nuevamente y la hélice de proa puede ser usada nuevamente.

Controlar si se puede girar la hélice. Entre ésta y el conducto puede haber quedado, por ejemplo, un trozo de madera.

El electromotor funciona lentamente

- El motor o el regulador se ha calentado demasiado, el motor está funcionando a una potencia reducida.
- En la hélice han quedado estancadas, por ejemplo, algas o un sedal.

El fusible de la corriente de navegación se fundió [1]

- Cortocircuito en el circuito de corriente de navegación; controlar el cableado.

El electromotor funciona, sin que haya fuerza de propulsión

- Las palas de la hélice están dañadas por un objeto en la hélice o el conducto de propulsión.
- El pivote*) de arrastre de la eje de hélice está roto por un objeto en la hélice o conducto de propulsión.

Sustituya el pivote de arrastre y compruebe que el cubo de hélice no esté dañado.

*) Con la excepción del BOWB150 (150 kgf), no tiene un pasador de arrastre.

Luego de presionar el interruptor de apagado o encendido del panel, el panel no se encenderá.

- El interruptor de encendido / apagado se deberá pulsar por **segunda** vez dentro de 6 segundos.
El LED parpadeará enseguida en verde; el timbre dará esta señal de alarma (-.-) indicando que se puede usar el tablero.
- Cuando se presiona el interruptor de encendido/apagado, la palanca de mando no está en la posición intermedia.

[1] El fusible del circuito de control está situado en el controlador.

[2] Vea la tabla en la pág. 65

1 Sicurezza

Indicazioni di avvertimento

Nel presente manuale sono state impiegate le seguenti indicazioni di avvertimento ai fini della sicurezza:



PERICOLO

Indica un potenziale pericolo che può essere causa di gravi infortuni o di morte.



AVVERTIMENTO

Indica un potenziale pericolo che può essere causa di infortuni.



CAUTELA

Indica che le procedure di comando e le azioni effettuate possono causare danni o danneggiare irrimediabilmente la macchina. Alcune indicazioni di CAUTELA segnalano anche potenziali pericoli che possono essere causa di gravi infortuni o di morte.



ATTENZIONE

Evidenzia procedure importanti, situazioni particolari, ecc.

Simboli



Indica che deve essere effettuata una determinata operazione.



Indica che è vietato effettuare una determinata operazione.



AVVERTIMENTO!

Durante l'uso dell'elica di prua fare attenzione ad eventuali bagnanti o piccole imbarcazioni che potrebbero trovarsi nelle immediate vicinanze dell'imbarcazione.

Comunicare le informazioni per la sicurezza alle altre persone che governano l'elica di prua.

Osservare, inoltre, tutte le disposizioni di legge in merito alla sicurezza e le norme generali per la prevenzione degli infortuni.

- Non toccare mai le parti in movimento durante il governo dell'elica di prua.
- Non toccare mai le parti calde dell'elica di prua e non posizionare mai materiali infiammabili nelle sue vicinanze.
- Arrestare sempre l'elica di prua prima di effettuare controlli o procedere alla regolazione delle sue parti.
- Scollegare sempre i poli della batteria prima di effettuare degli interventi di manutenzione.
- Effettuare gli interventi di manutenzione in massima sicurezza, usando esclusivamente attrezzi adeguati.
- Spegnerne sempre l'interruttore principale se l'elica di prua non viene usata per un tempo prolungato.



Assicurarsi che il proprietario dell'imbarcazione disponga del manuale.

2 Introduzione

Questo manuale contiene le linee guida per l'utilizzo delle eliche di prua Vetus "BOW PRO".

Per la manutenzione consultare il "Manuale di manutenzione e garanzia" fornito in dotazione. Codice art. 020901.02.

Le eliche di prua 'BOW PRO' hanno le seguenti caratteristiche:

- La spinta è proporzionale.
- Il tempo di azionamento è limitato principalmente dalla capacità delle batterie installate.
- La spinta erogata è, entro certi limiti, non dipendente dalla tensione della batteria.
 - Con una diminuzione della tensione della batteria, il controller assicura che la spinta venga mantenuta (APB, Bilancio Energetico Attivo).
 - Tuttavia, la corrente aumenterà con una diminuzione della tensione della batteria. Se la corrente è superiore al limite massimo, l'potenza fornita sarà ridotta (ACC, Controllo Corrente Automatico).
 - Quanto le batterie si sono scaricate e la tensione è scesa a 10,5 volt (per impianti a 12V) o a 21 volt (per impianti a 24V), la potenza fornita sarà ridotta (AVC, Controllo della Tensione Attiva).
 - Nel caso in cui la batteria si scarichi ulteriormente, se la tensione scende fino a ca.10 Volt in un sistema a 12 Volt (rispettivamente a ca. 20V per sistema a 24 V), l'elica di prua smette di funzionare.
- Il surriscaldamento del motore e / o del regolatore viene evitato diminuendo la potenza in uscita dopo un lungo periodo di uso continuo.

La spinta diminuisce solo leggermente (ATB, Balance Attivo della Temperatura).

- In caso di sovraccarico improvviso del motore, causato da un oggetto nel tunnel, il motore si spegne per motivi di sicurezza (ABC, Controllo di Blocco Attivo).
- La manutenzione è minima perché il motore non contiene spazzole.

Il costruttore non può essere ritenuto responsabile per danni conseguenti a manomissioni dell'elica di prua.

In base alla superficie laterale esposta al vento, alla stazza e alla forma dell'opera viva, la propulsione generata dall'elica di prua darà un risultato diverso su ogni imbarcazione.

La propulsione nominale è raggiungibile soltanto in condizioni ottimali:

- Sincerarsi che durante l'uso la tensione della batteria sia quella giusta.

Rispettando le seguenti raccomandazioni otterrete una maggiore durata dell'elica e prestazioni migliori.

- Eseguire regolarmente le operazioni di manutenzione.



ATTENZIONE!

La durata massima di azionamento e la propulsione indicate nei dati tecnici si basano sulle raccomandazioni relative alla capacità della batteria e alla lunghezza dei cavi.

3 Utilizzo

3.1 Generalità

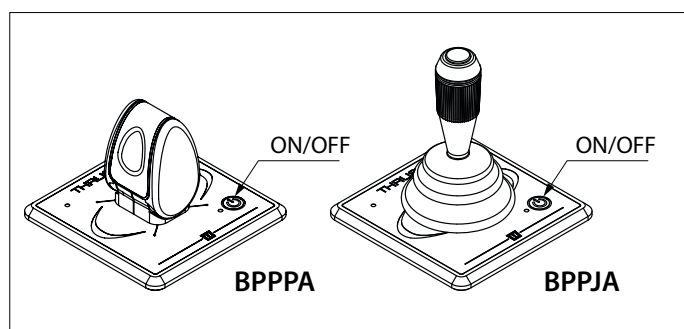
- Accensione dell'interruttore principale.

Dopo l'accensione si sentirà un segnale acustico su uno dei pannelli di controllo o su entrambi.

Ora il sistema è in 'stand-by'. Il pannello o entrambi i pannelli non sono attivati.

3.2 Accendere un pannello

- Premere l'interruttore 'ON/OFF' due volte.



Dopo aver premuto l'interruttore una volta il LED lampeggia blu ed il cicalino suonerà in modo continuo dididididi..... (.) È necessario premere l'interruttore 'ON/OFF' una seconda volta entro 6 secondi. Il LED (blu) rimane acceso ed il cicalino confermerà che il pannello è pronto all'uso emettendo il segnale acustico dahdidah (- . -).

Se è collegato un secondo pannello il LED sul pannello 'che non è acceso' lampeggia (ogni secondo due brevi lampi blu, tipo battito cardiaco).

Due pannelli in una stazione di comando

(un pannello per un propulsore di prua con BOW PRO e un pannello per un propulsore di poppa con BOW PRO)

- Premere due volte l'interruttore ON / OFF su uno dei pannelli.

Entrambi i pannelli sono accesi.

Consultare il manuale di installazione per imparare come configurare i pannelli e l'elica di prua e di poppa.

3.3 Passaggio ad un secondo pannello, se presente

Per subentrare con un secondo pannello, deve essere eseguita la stessa procedura di accensione del primo pannello.

Una volta attivato il secondo pannello, il primo si spegnerà

Il cicalino del pannello appena spento risponderà con il segnale acustico didididahdidah (. . . - . -).

3.4 Uso

Muovere il joystick nella direzione in cui si desidera manovrare l'imbarcazione

La spinta inizia circa al 25% ed aumenta fino al valore massimo non appena il joystick raggiunge la posizione più esterna.

Funzione mantenimento, solo con pannello modello BPPJA

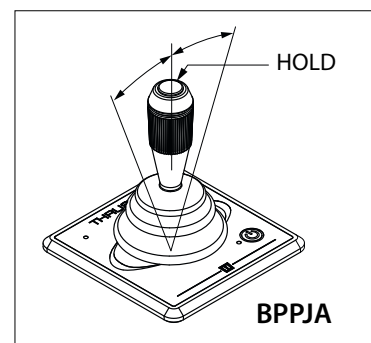
Usare la funzione mantenimento quando è necessario mantenere una determinata propulsione per un periodo di tempo più lungo.

Per attivare la funzione mantenimento

Portare il joystick alla posizione per ottenere la spinta necessaria.

Ora, premere una volta e rilasciare l'interruttore HOLD (il pulsante sopra alla leva di controllo). Un segnale acustico suonerà come conferma e il LED di babordo o tribordo si accenderà.

Quando il joystick è in posizione centrale la funzione di mantenimento non sarà attiva premendo l'interruttore HOLD, poi sarà emesso un segnale di avviso.



Per disattivare la funzione di mantenimento:

Sul pannello in cui è attivata la funzione di mantenimento:

- Premere l'interruttore HOLD, oppure
- Portare il joystick nella direzione opposta rispetto alla funzione di mantenimento attivata.

Oppure, premere l'interruttore ON/OFF sull'altro pannello.

3.5 Spegnimento di un pannello

Premere una volta l'interruttore 'ON/OFF', il cicalino risponderà con il segnale acustico didididahdidah (. . . - . -).

Lo spegnimento automatico avverrà 30 minuti dopo l'ultimo utilizzo del joystick.

Nota: Quando la funzione mantenimento è attivata, non avverrà lo spegnimento automatico.

Anche qui, il cicalino risponderà con il segnale acustico didididahdidah (. . . - . -)

- Spegnerne l'interruttore principale prima di lasciare l'imbarcazione.

3.6 Significato degli indicatori a LED

Per il significato degli indicatori a LED, consultare la tabella 68

4 Manutenzione

Per la manutenzione consultare il "Manuale di manutenzione e garanzia" fornito in dotazione. Codice art. 020901.02.

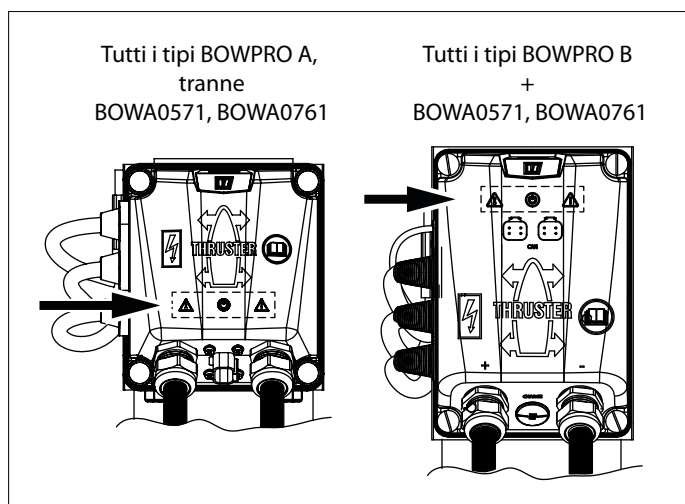
5 Protezione

L'elica di prua è dotata, tra le altre cose, di protezione contro:

- Surriscaldamento del motore o del controller.
Se la temperatura del motore o del regolatore supera un determinato valore, la potenza in uscita del propulsore sarà ridotta.
- Sovraccarico del motore,
- Batterie completamente scariche.

Se si verifica un problema, il pannello di controllo emetterà un suono di avviso una volta (1) didahdidah (-.-) e il LED lampeggerà in rosso.

Se il problema non è più presente, il pannello di controllo emette un segnale didi (..) e il LED rosso si spegne.



In caso di problemi con il propulsore di prua, i LED sul pannello indicatore indicano quanto segue:

<p>La temperatura del motore o del regolatore è troppo alta.</p> <p>La corrente è troppo alta o c'è un cortocircuito.</p> <p>La tensione della batteria è troppo alta o troppo bassa.</p> <p>Il motore è bloccato.</p> <p>Errore generale.</p>	<p>Voltaggio della batteria OK.</p> <p>Comunicazione CAN bus OK.</p>	<p>La potenza del motore è ridotta a causa dell'eccessiva temperatura del motore o del regolatore o della tensione della batteria errata.</p>

6 Guasti

Il motore elettrico non gira

- Controllare che l'interruttore principale sia su 'ON' (acceso).
- Verificare che la tensione della batteria sia corretta
 - elica di prua 12 V : 10,5 - 14,4 V,
 - elica di prua 24 V : 21,0 - 28,8 V,
 - elica di prua 48 V : 42,0 - 57,6 V.
- Controllare se il fusibile del controllo di corrente è saltato. [1]
- Controllare se il fusibile di alimentazione del bus CAN è saltato.
- Controllare se il fusibile dell'alimentazione generale è saltato. [2]

In tutti i casi precedenti, il LED "POWER" del motore non si accende.

- Si è verificato un sovraccarico, vedere le protezioni.
- Non appena il controller si è sufficientemente raffreddato, il LED diventa di nuovo blu e il propulsore di prua può essere riutilizzato.

Controllare se l'elica si riesce a girare. Fra l'elica e il tunnel ad es. può essere andato a finire un pezzetto di legno.

Il motore gira troppo lentamente

- Il motore o il regolatore è diventato troppo caldo, il motore funziona a potenza ridotta.
- Nell'elica si sono incagliate alghe o lenza.

Il fusibile del pannello di controllo è bruciato [1]

- Cortocircuito nel circuito di azionamento, controllare i cavi.

Il motore elettrico gira, ma non c'è spinta

- Le pale dell'elica sono state danneggiate da un corpo estraneo penetrato nell'elica stessa o nel tunnel.
- Il perno*) di sicurezza situato sull'alberino del piedino è stato danneggiato da un corpo estraneo penetrato nell'elica o nel tunnel.
Sostituire il perno di sicurezza e verificare che il mozzo dell'elica non sia danneggiato

*) Ad eccezione del BOWB150 (150 kgf), che non ha un perno di sicurezza.

Dopo aver premuto l'interruttore di accensione del pannello, il pannello non si accende.

- Il pulsante acceso/spento deve essere premuto per la seconda volta entro 6 secondi.
Dopo avere premuto il pulsante la seconda volta il LED si illumina di luce verde fissa mentre il segnalatore acustico emette un segnale (-.-) a conferma che il pannello è pronto all'uso.
- Quando viene premuto l'interruttore on / off, il joystick non si trova nella posizione intermedia.

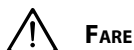
[1] Il fusibile del circuito di controllo si trova nel controller.

[2] Vedere la tabella a pag. 65

1 Sikkerhed

Advarselssymboler

Denne brugermanual gør i forbindelse med sikkerheden brug af følgende advarselstermer:



FARE

Indikerer at der er stor potentiel fare til stede, der kan medføre alvorlig personskade eller dødsfald.



ADVARSEL

Indikerer at der er potentiel fare til stede, der kan medføre personskade.



FORSIGTIG

Indikerer at de pågældende betjeningsprocedurer, handlinger osv. kan medføre personskade eller alvorlig maskinskade. Nogle FORSIGTIG-symboler indikerer endvidere, at der er potentiel fare til stede, der enten kan medføre alvorlig personskade eller dødsfald.



BEMÆRK

Gør opmærksom på vigtige procedurer, omstændigheder o. lign.

Symboler



Angiver at den pågældende handling bør udføres.



Angiver at en bestemt handling er forbudt.



ADVARSEL

Vær opmærksom på, at brugen af bovskruen kan medføre fare for svømmere eller små både, som befinder sig i umiddelbar nærhed af bovskruerørets udstrømningsåbninger.

Videregiv sikkerhedsinstruktionerne til andre personer, som betjener bovskruen.

Generelle sikkerhedsforskrifter og love om sikkerhed og forebyggelse af ulykker skal også overholdes.

- Berør aldrig bevægelige dele, når bovskruen er i drift.
- Berør aldrig varme dele på bovskruen, og anbring aldrig brændbare materialer i nærheden af bovskruen.
- Stands altid bovskruen, før du kontrollerer eller justerer bovskruens dele.
- Kobl altid batteripolerne fra, når der udføres vedligeholdelsesarbejde.
- Udfør vedligeholdelsesarbejde på en sikker måde ved udelukkende at bruge passende værktøj.
- Afbryd altid hovedafbryderen, hvis bovskruen ikke skal bruges i en længere periode.



Sørg for, at denne brugsanvisning er til rådighed for skibets ejer.

2 Indledning

Denne vejledning giver retningslinjer for brugen af Vetus 'BOW PRO' bovskruer.

Se den medfølgende 'Vedligeholdelses- og garantibog' hvad angår vedligeholdelse. Art. kode 020901.02.

'Bow PRO' bovpropeller har følgende funktioner:

- Trykket er løbende variabel.
- Løbetiden er hovedsageligt begrænset af de installerede batteriers kapacitet.
- Det leverede tryk er inden for visse grænser ikke afhængig af batterispændingen.
 - Med en faldende batterispænding sikrer controlleren, at trykstyrken vil blive opretholdt (APB, Active Power Balancing).
 - Men strømmen vil stige med en faldende batterispænding. Hvis strømmen bliver højere end ønsket, reduceres den leverede effekt (ACC, automatisk strømstyring).
 - Når batterierne er afladet, så spændingen er faldet til 10,5 volt, med et 12 Volt system (21 V ved 24 V), reduceres den tilførte strøm (AVC, Active Voltage Control)
 - Hvis batterierne aflades endnu mere, efter at spændingen er faldet til ca. 10 volt ved et 12 volt system (ca. 20 V ved 24 V), stopper bovskruen.
- Overophedning af både motor og / eller regulator forhindres ved at reducere udgangseffekten efter en meget lang periode med kontinuerlig brug. Trykket falder kun en smule (ATB, Active Temperature Balancing).
- I tilfælde af en pludselig overbelastning af motoren forårsaget af en genstand i tunnelrøret, slukkes motoren af sikkerhedsmæssige grunde (ABC, Active Blockage Control).
- Vedligeholdelsen er minimal, fordi motoren ikke indeholder kulbørster.

Egenhændige ændringer af bovskruen udelukker fabrikkens ansvar for eventuelle skader forårsaget af dette.

Alt efter vindforhold, fortrængt vandmængde og formen på skibskroget under vand, vil den drivkraft, som bovskruen yder, føre til forskellige resultater for hvert enkelt skib.

Den nominalt angivne drivkraft kan kun opnås under optimale forhold:

- Sørg for en korrekt batterispænding under brug.

Opfølgning af anbefalingerne nedenfor vil forlænge bovskruens levetid og medføre bedre præstationer.

- Sørg for, at den angivne vedligeholdelse udføres regelmæssigt.



BEMÆRK

Den maksimale brugsindkoblingstid og den drivkraft, som er specificeret under Tekniske data, er baseret på de anbefalede batterikapaciteter og batteritilslutningskablerne.

3 Betjening

3.1 Generelt

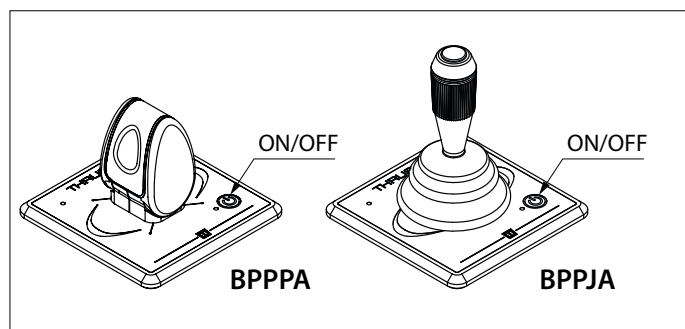
- Tænd for hovedafbryderen.

Når enheden tændes, lyder der et bip fra (hvert) kontrolpanel.

Systemet er nu i "stand-by". Panelet eller begge paneler er ikke aktiveret.

3.2 Sådan tændes et panel

- Tryk to gange på "ON/OFF"-kontakten.



Når kontakten trykkes ned én gang blinker lysdioden blå og buzzeren siger kontinuerligt dididididi... (.) "ON/OFF"-kontakten skal trykkes ned en gang mere indenfor 6 sekunder. Lysdioden (blå) forbliver tændt og buzzeren bekræfter, at panelet er klar til brug ved at give signalet dahdidah (-.-).

Hvis der også er tilsluttet et andet panel, vil lysdioden på panelet "som ikke skiftede til TÆNDT/ON" blinke (hvert sekund to korte blå blink, hjerteslag).

To paneler på en rorstation

(et panel til en bovpropeller med BOW PRO og et panel til en hækpropeller med BOW PRO)

- Tryk to gange på 'ON / OFF' knappen på et af panelerne.

Begge paneler er tændt.

Se i installationsvejledningen for, hvordan man konfigurerer paneler og bov og hækpropeller.

3.3 Tænding af et andet panel (i tilfælde af 2 paneler)

For at overtage fra et panel til et andet skal samme procedure som tænding af det første panel udføres.

Når det andet panel er tændt, slukkes den forrige.

Buzzeren på det panel som slukkes svarer med signalet didididahdidah (. . . - . -).

3.4 Brug

Flyt joysticket i den retning, som du ønsker trykkraften.

trykkraften starter ved ca. 25 % og øges op til den maksimale værdi efterhånden som joysticket flyttes længere mod dets yderste position.

Holdefunktion, kun med paneltype BPPJA

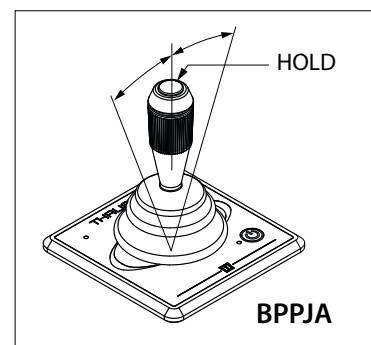
Brug holdefunktionen, når en given trykkraft skal opretholdes i en længere periode.

Sådan startes holdefunktionen

Flyt joysticket til positionen, for at opnå den krævede trykkraft.

Tryk nu én gang på HOLD-kontakten og slip den igen (knappen oven på kontrolarmen). Et bip lyder som bekræftelse, og bagbord eller styrbords LED lampen tændes.

Når joysticket er i midterpositionen, kan holde-funktionen ikke aktiveres ved at trykke på hold-knappen, og et advarselssignal vil lyde.



Sådan deaktiveres holde-funktionen:

På det panel, hvor holde-funktionen er aktiveret:

- Tryk på HOLD-kontakten eller,
- Skub joysticket i den modsatte retning af den aktiverede holde-funktion.

Eller tryk på ON/OFF-kontakten på det andet panel.

3.5 Sådan slukkes et panel

Tryk en gang på "ON/OFF"-knappen - buzzeren vil svare med signalet didididahdidah (. . . - . -).

Den automatisk slukning aktiveres 30 minutter efter den sidste brug af joysticket.

Bemærk: Når holde-funktionen er aktiveret, kan den automatiske slukning ikke aktiveres.

Her vil buzzeren ligeledes svare med signalet didididahdidah (. . . - . -)

- Sluk for hovedafbryderen, når båden forlades.

3.6 Betydning af LED-indikatorlamper

For betydningen af LED-indikatorlamperne, se tabellen på side 69

4 Vedligeholdelse

Se den medfølgende 'Vedligeholdelses- og garantibog' hvad angår vedligeholdelse. Art. kode 020901.02.

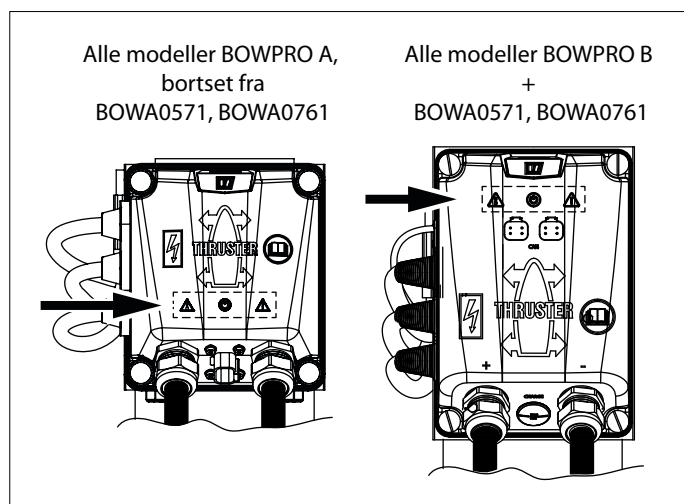
5 Beskyttelse

Bovpropellen er udstyret med blandt andet beskyttelse mod:




- Overophedning af motoren eller af controlleren.
Hvis motorens eller regulatorens temperatur overstiger en bestemt værdi, reduceres udgangseffekten af bovpropellernes motor.
- Overbelastning af motoren
- Batterierne er afladte for meget

Hvis der opstår et problem, lyder der et advarselssignal fra kontrolpanelet en gang (1) didahdididah (-.-), og LED'en blinker rødt.

Hvis problemet ikke længere er til stede, lyder der et signal fra kontrolpanelet (..), didi og den røde LED slukker.



I tilfælde af problemer med bovpropelleren angiver LED'erne på indikatorpanelet følgende:

		
Temperaturen på motoren eller regulatoren er for høj. Strøm for høj eller kortslutning. Batterispændingen er for høj eller for lav. Motor blokeret. Generel fejl.	Batterispænding OK. CAN bus kommunikation OK.	Motorkraft reduceret på grund af for høj motor eller regulator temperatur eller forkert batterispænding.

6 Driftsfejl

Elektromotoren går ikke i det hele taget.

- Kontroller, at hovedafbryderen står på "TIL".
- Kontrollér, at batterispændingen er korrekt:
 - 12 V bovpropel : 10,5 - 14,4 V,
 - 24 V bovpropel : 21,0 - 28,8 V,
 - 48 V bovpropel : 42,0 - 57,6 V.
- Kontroller, om controller sikringen er sprunget. [1]
- Kontroller, om sikringen på CAN bus strømforsyningen er gået.
- Kontrollér, om en af hoved sikringerne er gået. [2]

I alle ovennævnte tilfælde lyser "POWER" -dioden på motoren ikke op.

- Der er opstået en overbelastning, se beskyttelsen.
- Så snart controlleren er afkølet tilstrækkeligt bliver LED blå igen, og bovpropel kan bruges igen.

Kontroller, om skruen kan drejes. Der kan f.eks. være et stykke træ mellem skruen og tunnelen.

Elektromotoren går langsom

- Motoren eller regulatoren er blevet for varm, motoren kører med reduceret effekt.
- Der er kommet f.eks. tang eller fiskesnøre i skruen.

Styrestrømsikringen er gået [1]

- Kortslutning i styrestrømskredsløbet. Kontroller ledningsføringen.

Elektromotoren går, men der er ingen drivkraft

- Skruevingerne er beskadiget, fordi der er kommet en genstand i skruen eller tunnelrøret.
- Medbringerbolten*) på skrueakslen er brudt, fordi der er kommet en genstand i skruen eller tunnelrøret.

Udskift medbringerbolten, og kontroller skruenavet for beskadigelser.

*) Med undtagelse af BOWB150 (150 kgf) har den ikke en drevstift.

Når der er trykket på tænd-/slukknappen på panelet, tændes panelet ikke.

- Der skal trykkes på tænd-/slukknappen en gang til inden for 6 sekunder.
Nu lyser LED'en grønt; summeren bekræfter, at panelet er klar til brug ved hjælp af et signal (-.-).
- Når tænd / sluk-knappen trykkes, er joysticket ikke i mellemposition.

[1] Kontrol kredsløbsikringen er placeret på controlleren.

[2] Se tabel på side 65

1 Säkerhet

Varningsanvisningar

I denna manual används följande varningsanvisningar i samband med säkerhet:



FARA

Anger att en stor potentiell fara föreligger som kan leda till allvarliga skador eller döden.



VARNING

Anger att en potentiell fara föreligger som kan leda till skador.



FÖRSIKTIG

Anger att vederbörande driftprocedur, handlingar osv. kan leda till personskador eller fatala skador på maskinen. Vissa Varsamhetsanvisningar anger även att en potentiell fara föreligger som kan leda till allvarliga skador eller döden.



OBSERVERA

Betonar viktiga procedurer, omständigheter, osv.

Symboler



Anger att en viss handling är rätt.



Anger att en viss handling är förbjuden.



VARNING!

Tänk på riskerna för personer som badar eller lätta båtar som befinner sig i omedelbar närhet till bogpropellerns mynningar.

Informera andra personer som använder bogpropellern om dessa säkerhetsföreskrifter.

Beakta även allmänna regler och lagstiftning med hänsyn till säkerhet och förebyggande av olyckor.

- Vidrör aldrig rörliga delar av bogpropellern vid drift.
- Vidrör aldrig heta delar av bogpropellern och placera aldrig brandfarliga material i närhet av bogpropellern.
- Stäng alltid av bogpropellern innan kontroll eller inställning av bogpropellern eller dess delar.
- Koppla alltid ur batteripolerna vid underhåll.
- Underhåll skall utföras på ett säkert sätt och genom att endast använda lämpliga verktyg.
- Stäng alltid av huvudströmbrytaren om bogpropellern inte används under längre tid.



Se till att båtens ägare har tillgång till bruksanvisningen.

2 Introduktion

Denna instruktionsbok innehåller riktlinjer för användning av Vetus "BOW PRO" bogpropellrar.

För underhåll, se medföljande "Underhålls- och garantibok". Art.nr. 020901.02

BOW PRO' bogpropeller har följande funktioner:

- Propellern är ständigt variabel.
- Gångtiden begränsas huvudsakligen av de installerade batteriernas kapacitet.
- Den här propellern är, inom vissa gränser, inntes beroende av batteriets kapacitet.
- Vid minskande batterikapacitet, tillförsäkras kontrollern att propellern hålls igång, (APB, Active Power Balancing).
- Strömmen kommer dock att öka med en minskande batterispänning.
Om strömmen ökar, är det önskvärt att den levererade strömmen minskas (ACC, Automatisk strömkontroll).
- När batterierna är urladdade så att strömstyrkan har fallit till 10,5 Volt, med ett 12 Voltssystem (21 V vid 24 V), minskas strömtillgången (AVC, Active Voltage Control)
- Vid en ytterligare urladdning av batterierna, när spänningen har sjunkit till ca. 10 V, med ett 12 V system (ca. 20 V vid 24 V), stannar bogpropellern.
- Överhettning av både motor och / eller regulator förhindras genom att den utgående strömmen minskas efter en mycket lång period av utgående ström.
Propellern minskas endast lite (ATB, Active Temperature Balancing).
- I händelse av en plötslig överbelastning av motorn, orsakad av något i avgasröret, stängs motorn av säkerhetsskäl (ABC, Active Blockage Control).
- Underhållet är minimalt ieftersom motorn inte innehåller kolborstar.

Vid egenmäktiga ändringar på bogpropellern är fabriken inte längre ansvarsskyldig för de skador detta kan medföra.

Beroende på vindfång, undervattens kroppens displacement och form reagerar varje båt olika på bogpropellerns tryckkraft.

Den angivna nominella drivkraften kan endast uppnås under ideala omständigheter:

- Se till att batterispänningen är rätt vid användning.
- Om rekommendationerna nedan följs kommer detta att öka bogpropellerns livslängd och prestanda.
- Utför det underhåll som beskrivs regelbundet.



OBSERVERA

Uppgifterna om maximal kontinuerlig drifttid och tryckkraft som anges i de tekniska specifikationerna gäller under förutsättning att systemet har rekommenderad batterikapacitet och batterikablar.

3 Drift

3.1 Allmänt

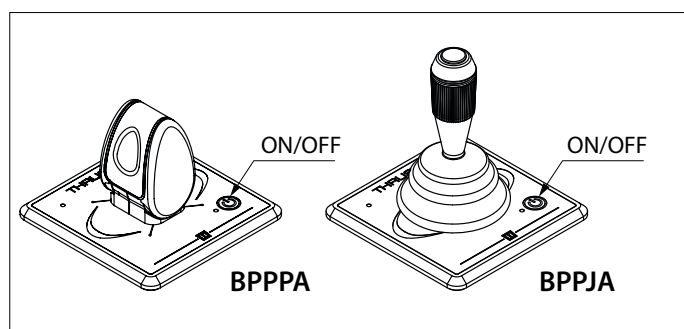
- Slå på huvudströmbrytaren.

Efter att ha slagit på strömmen hörs ett pip på (eller varje) manöverpanel.

Systemet är nu 'standby-läge'. Panelen eller båda panelerna är inte aktiverad.

3.2 Slå på en panel

- Tryck på "ON/OFF" (PÅ/AV) -knappen två gånger.



När det att knappen har tryckts, börjar lysdioden att blinka blå och summern ljuder kontinuerligt dididididi.... (.) 'ON/OFF'-knappen måste tryckas en andra gång inom 6 sekunder. Lysdioden (blå) förblir tänd och summern bekräftar att panelen är redo för användning genom att avge signalen dahdidah (- . -).

Om en andra panel är ansluten, blinkar lysdioden på panelen "som inte är ON (PÅ)" (varje sekund två blåa blinkningar, hjärtslag)

Två paneler på en styrstation

(en panel för en bogpropeller med BOW PRO och en för en akterpropeller med BOW PRO)

- Tryck två gånger på 'ON / OFF' knappen på en av panelerna.

Båda panelerna är påslagna.

Konsultera installationsmanualen för hur du ska konfigurera panelerna och bog- och akterpropellern.

3.3 Slå på en annan panell (om det finns 2 paneler)

Att gå över från en panel till en annan måste man genomföra samma förfarande som att sätta på den första paneen.

När den andra panelen är på kommer den tidigare att stängas,.

Summern på den nyss avstängda panelen kommer att svara med signalen -didididahdidah (. . . - . -).

3.4 Användning

Flytta styrspaken i önskad riktning efter önskad propellerkraft.

Propellerkraften börjar på cirka 25 % och ökar det maximala värdet allt eftersom styrspaken flyttas vidare till det yttersta läget.

Håll-funktion, endast med panel av typ BPPJA

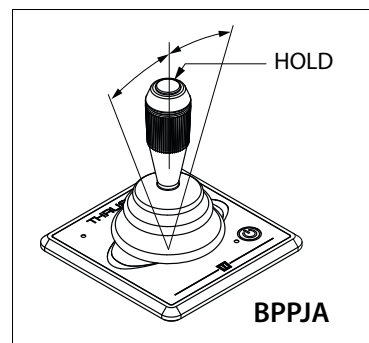
Använd funktionen när en viss propellerkraft ska behållas under en längre tidsperiod.

För att aktivera håll-funktionen

Flytta styrspaken till läget för att få propellerkraft.

Tryck nu en gång och släpp upp HOLD-knappen (knappen på ovsidan på styrspaken). Ett pip hörs som bekräftelse och porten på styrbord LED kommer att starta.

Med styrspaken i mittenläge, kommer håll-funktionen inte aktiveras genom att trycka på håll-knappen och därefter ljuder en varningssignal.



För att koppla ur funktionen:

På panelen där håll-funktionen är aktiverad:

- Tryck HOLD-knappen eller,
- Flytta styrspaken i motsatt riktning som aktiverad håll-funktion. Eller tryck på ON/OFF (PÅ/AV) -knappen på den andra panelen.

3.5 Stänga av en panel

Tryck en gång på "ON/OFF"-knappen, och summern svarar med signalen didididahdidah (. . . - . -).

Automatisk avstängning startar 30 minuter efter den sista driften med styrspaken.

Obs! När håll-funktionen är aktiverad, sker ingen automatisk avstängning.

Samma sak här, kommer summern att svara med signalen didididahdidah (. . . - . -)

- Slå av huvudströmbrytaren när du lämnar fartyget.

3.6 Betydelse LED-indikatorlampor

För LED-indikatorlampornas betydelse, se tabell på sidan 69

4 Underhåll

För underhåll, se medföljande "Underhålls- och garantibok". Art.nr. 020901.02

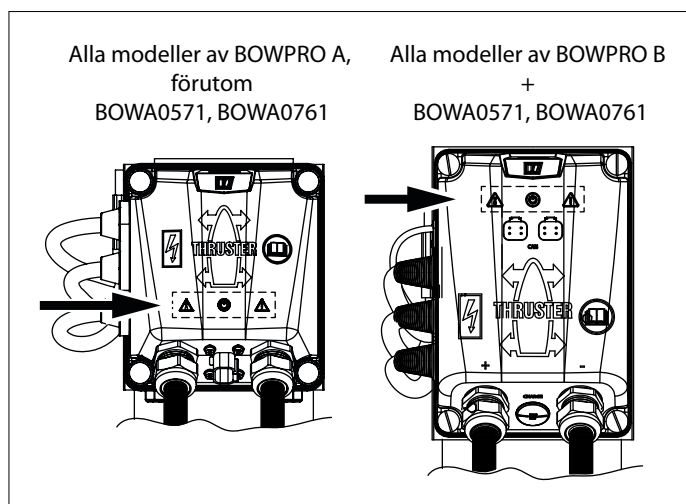
5 Skydd

Bogpropellern är bland annat utrustad med skydd mot:




- Överhettning av motorn eller kontrollern.
Om motorns eller regulatorns temperatur överskrider ett visst värde, kommer utgångsströmmen i bogpropellerns motor att minska.
- Överlastning av motorn,
- Batterierna urladdas till låg.

Om ett problem uppstår, kommer kontrollpanelen att ge en varningssignal en gång (1) didahdidah (-.-) och LED blinkar rött.

Om problemet har lösts, ger kontrollpanelen en signal didi (..) och den röda LED stängs.



Vid problemen med bogpropellern kvarstår, indikerar LEDs på indikatorpanelen följande:

		
Temperatur i motor eller controller för hög. Ström för hög eller kortslutning Batterivolt för hög eller för låg. Motor blockerad. Allmänt fel.	Batterispänning OK. CAN bus kommunikation OK.	Motorstyrkan minskas, på grund av överdriven motor- eller regulatorntemperatur eller felaktig batterisättning.

6 Felsökning

Elmotorn går inte.

- Kontrollera att huvudströmbrytaren är i läge 'TILL'
- Kontrollera att batterispänningen är korrekt:
 - 12 V bogpropeller : 10,5 - 14,4 V,
 - 24 V bogpropeller : 21,0 - 28,8 V,
 - 48 V bogpropeller : 42,0 - 57,6 V.
- Kontrollera om säkringen har gått. [1]
- Kontrollera om säkringen i CAN bus strömförsörjning har gått.
- Kontrollera om någon av huvudsäkringarna har gått. [2]

I alla fall ovan, lyser inte "POWER" LED i motorn.

- En överlastning har inträffat, se skydd.

Så snart kontrollern har kylts av tillräckligt kommer LED att lysa blå igen och bogpropellern kan användas igen.

Kontrollera att du kan snurra på propellern för hand. Det kan exempelvis ha fastnat en träbit mellan propellern och tunnelväggen.

Elmotorn går långsamt

- Motorn eller regulatorn har blivit för het, motorn går med förminskad kraft.
- Det har fastnat tång eller fisketråd i propellern.

Styrströmsäkringen har gått [1]

- Kortslutning i styrströmkretsen; kontrollera kablaget.

Elmotorn går, men den ger ingen tryckkraft

- Propellerbladen har skadats på grund av ett föremål i propellern eller i tunnelröret.
- Propelleraxelns*) medbringartift har brutits av på grund av ett föremål i propellern eller i tunnelröret.

Byt ut medbringartiftet och kontrollera propellernavet på skador.

*) Med undantag för BOWB150 (150 kgf), har den ingen drivpinne.

Efter att på-/av-knappen tryckts in på panelen, är panelen inte inkopplad.

- On/off-brytaren skall tryckas ned en **andra** gång inom 6 sekunder. Lysdioden förblir då grön och för att bekräfta att panelen är färdig för användning ges signalen (-.-).
- När på/av-knapp trycks ner är joysticken inte i mitten-position.

[1] Styrkretsens säkring är placerad på kontrollern.

[2] Se tabell på sid. 65

1 Sikkerhet

Advarsler

I denne håndboken brukes følgende advarsler i forbindelse med sikkerhet:



FARE

Angir at det finnes en stor potensiell fare som kan medføre alvorlig personskade eller død.



ADVARSEL

Angir at det finnes en potensiell fare som kan medføre personskade.



FORSIKTIG

Angir at de pågjeldende håndteringsprosedyrene, handlingene, osv., kan medføre personskade eller alvorlig maskinskade. Noen FORSIKTIG-advarsler angir dessuten at det finnes en potensiell fare som kan medføre alvorlig personskade eller død.



MERK

Understreker viktige prosedyrer, omstendigheter, osv.

Symbolen



Angir at den pågjeldende handlingen må utføres.



Angir at en viss handling er forbudt.



ADVARSEL!

Vær oppmerksom på at bruk av baugpropellen kan innebære fare for svømmere eller småbåter som befinner seg i umiddelbar nærhet av utstrømningsåpningene for baugpropellrøret.

Gi sikkerhetsinstruksene til andre personer som betjener baugpropellen.

Allmenne lover og regler med hensyn til sikkerhet og for å forebygge ulykker må også overholdes.

- Berør aldri bevegelige deler når baugpropellen er i drift.
- Berør aldri varme deler på baugpropellen og plasser aldri brennbare materialer i nærheten av baugpropellen.
- Stans baugpropellen alltid før deler av baugpropellen kontrolleres eller justeres.
- Kople alltid fra batteripolene ved utføring av vedlikeholdsarbeid.
- Utfør vedlikeholdsarbeid på en sikker måte ved utelukkende å bruke passende verktøy.
- Skru alltid av hovedbryteren hvis baugpropellen ikke brukes i en lengre periode.



Sørg for at skipets eier kan disponere over bruksanvisningen.

2 Introduksjon

Denne håndboken gir retningslinjer for bruken av Vetus «BOW PRO» baugpropeller.

Se den medfølgende «Vedlikeholds- og garantiboken» for vedlikehold. Art.kode 020901.02.

'BOW PRO' bow Propellen har følgende egenskaper:

- Propellen er regelmessig skiftende.
- Kjøretiden er som regel begrenset til de installerte batterienes kapasitet.
- Propellen leveres med diverse begrensinger uten å være avhengig av volt i batteriet.
- Med en redusert volt i batteriet, sørger kontrollen for at fremstøtet blir vedlikeholdt (APB, Active Power Balansering).
- Uansett vil den nåværende volten i batteriet øke. Hvis den nåværende øker enn ønsket vil den leverte kraften reduseres (ACC, Automatisk nåværende Kontroll).
- Når batteriene er tatt ut slik at volten har droppet til 10,5 V, med et 12 volt system (21 V på 24 V), blir strøm forsyningene redusert (AVC, Aktiv Volt Kontroll)
- Ved ytterligere utlading av batteriene, slik at spenningen faller til ca. 10 volt i et 12-voltssystem (ca. 0 V for 24 V), stopper baugpropellen.
- Overoppheting av begge motorene og/ eller regulator er hindret ved å minimere strømgangen etter en lang periode med konstant bruk.
Propellen reduseres bare litt (ATB, Aktiv Temperatur Balansering).
- Hvis motoren plutselig skulle bli overbelastet forårsaket av et objekt i tunneltuben, vil motoren bli skrudd av for sikkerhetsmessige grunner (ABC, Aktiv Blokkerings Kontroll).
- Vedlikeholde er minimalt siden motoren ikke bruker karbon børster.

Egenrådige endringer på baugpropellen utelukker fabrikkens ansvar for derav følgende skader.

Alt etter vindforhold, fortrengt vannmengde og formen på skipsskroget under vann, vil den avgitte skyvkraften til baugpropellen føre til ulike resultater for hvert enkelt skip.

Den nominalt oppgitte skyvkraften er kun oppnåelig under optimale forhold:

- Sørg for riktig batterispenning under bruk.
- Oppfølging av anbefalingene nedenfor vil forlenge baugpropellens levetid og føre til at den presterer bedre.
- Sørg for at det oppgitte vedlikeholdet utføres regelmessig.



MERK

Den maksimale uavbrutte bruksinnkoplingstiden og skyvkraften som spesifisert under Tekniske data, er basert på de anbefalte batterikapasitetene og batteritilkoplingskablene, se 'Installasjonsinstrukser'.

4 Vedlikehold

Se den medfølgende «Vedlikeholds- og garantiboken» for vedlikehold. Art.kode 020901.02.

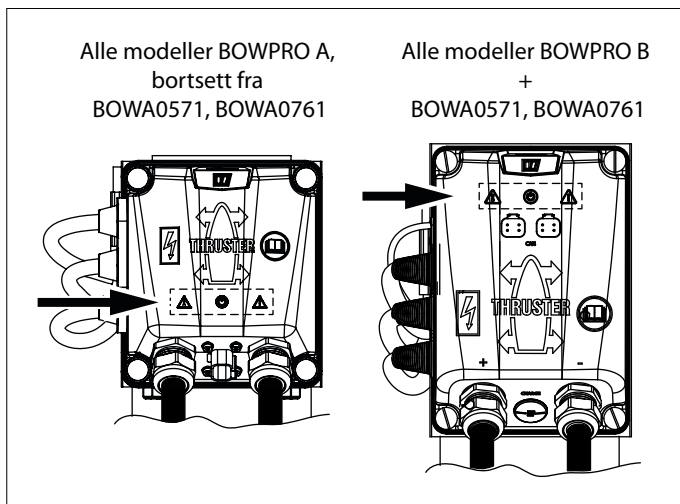
5 Beskyttelse

Bow propellen er utstyrt med, i tillegg til andre ting, beskyttet mot:

- Overoppheting av motoren av kontrollen.
Hvis temperaturen av motoren eller regulatoren overgår en viss verdi, vil output kraften av bow propellens motor bli redusert.
- Overbelastning av motoren,
- Batteriene er tatt ut for dypt.

Hvis problemer oppstår, vil kontrollpaneler høres med en lyd, en gang (1) didahdidah (. .. -) og LED lysene vil blinke rødt.

Hvis problemet ikke lenger er tilstede, vil kontrollpanelet høres med signalet didi (..) og det røde LED lyset vil skrues av.



Hvis det oppstår problemer med bow propellen, LED lysene på indikator vil panelet indikerer følgende:

Temperaturen på motoren eller kontrollen er for høy. Strømmen er for høy eller kortslutning. Batteri volten er for høy eller for lav. Motor blokkert. Generell feil.	Battery volt OK. CAN bus kommunikasjon OK.	Motor kraften redusert, på grunn av overflødig motor eller regulator temperatur eller ukorrekt batteri volt.

6 Feil

Elektromotoren går ikke i det hele tatt:

- Kontroller at hovedbryteren står på 'PÅ':
- Sjekk at batteri volten er korrekt:
 - 12 V bow propellen : 10,5 - 14,4 V,
 - 24 V bow propellen : 21,0 - 28,8 V,
 - 48 V bow propellen : 42,0 - 57,6 V.
- Sjekk at kontroll strøm sikringen har røket. [1]
- Sjekk om sikringen på CAN bus strøm forsyning har røket.
- Sjekk om en av hoved strøm sikringene har røket. [2]

Ved alle overnevnte saker, "POWER" LED lysene på motoren ikke lyser opp.

- En overbelastning har skjedd, se beskyttelse.

Så snart kontrollen har kjølt seg ned betraktelig vil LED lysene bli blå igjen og bow propellen kan igjen bli brukt.

Kontroller at propellen kan gå rundt. Det kan for eksempel ha kommet en trebit eller lignende mellom propellen og tunnelen.

Elektromotoren går langsomt:

- Motoren eller regulatoren har blitt for varm, motoren går på redusert kraft.
- De har kommet f.eks. tang eller fiskesnøre i propellen.

Styrestrømsikringen er brent i stykker: [1]

- Kortslutning i styrestrømkretsen. Kontroller ledningene.

Elektromotoren går, men det er ingen skyvkraft:

- Bladene på propellen er skadd som følge av en gjenstand i propellen eller tunnelrøret.
- Medbringerstiften*) på propellakselen er brukket som følge av en gjenstand i propellen eller tunnelrøret.

Skift ut medbringerstiften og kontroller navet til propellen for skader.

*) Med unntak av BOWB150 (150 kgf), har ikke en drive pin.

Etter at man har trykket på av/på knappen på panelet, blir panelet ikke aktivert.

- I løpet av 6 sekunder må på/av-bryteren betjenes for **annen** gang. Lysdioden vil nå lyse grønt og det vil høres et lydsignal (- . -) som bekrefter at panelet er klart til bruk.
- Når on/off knappen er trykket på, vil ikke joystick være i den midterste posisjonen.

[1] Kontrollkrets sikringen er plassert på kontrolleren.

[2] Se tabell side 65

1 Turvallisuus

Varoitusmerkit

Tässä oppaassa käytetään seuraavia turvallisuutta koskevia varoitusmerkkejä:



Ilmaisee, että on olemassa huomattava mahdollinen vaara, jonka seurauksena voi olla vakava vamma tai kuolema.



Ilmaisee, että on olemassa mahdollinen vaara, jonka seurauksena voi olla vamma.



Ilmaisee, että kyseisten käyttömenetelmien, toimenpiteiden yms. seurauksena voi olla vamma tai koneen kohtalokas vaurioituminen. Jotkin VARO-merkit ilmaisevat myös, että on olemassa mahdollinen vaara, jonka seurauksena voi olla vakava vamma tai kuolema.



Painottaa tärkeitä menettelytapoja, olosuhteita yms.

Symbolit



Ilmaisee, että kyseinen toimenpide on suoritettava.



Ilmaisee, että määrätty toimenpide on kielletty.



Tarkista ennen keulapotkurin käynnistämistä ettei sen läheisyydessä ole uimareita tai kevyitä veneitä.

Kaikkien keulapotkuria käyttävien henkilöiden tulee tutustua turvallisuusohjeisiin.

Keulapotkuria käytettäessä tulee noudattaa myös turvallisuuteen liittyviä lakeja ja yleisiä ohjeita.

- Älä koskaan koske keulapotkurin liikkuvia osia sen ollessa käynnissä.
- Älä koskaan koske keulapotkurin kuumia osia äläkä aseta palavia materiaaleja keulapotkurin välittömään läheisyyteen.
- Irrota virta aina ennen mahdollisia tarkistus- tai säätötoimenpiteitä.
- Irrota aina virta keulapotkurista ennen huoltotoimenpiteitä.
- Varmista huoltotoimenpiteiden turvallisuus käyttämällä ainoastaan työhön soveltuvia työkaluja.
- Katkaise virta pääkytkimestä aina kun keulapotkuria ei käytetä pitkään aikaan.



Käyttöohje tulee olla alusta käyttävien henkilöiden käytettävissä.

2 Johdanto

Tämä opas sisältää ohjeet Vetus BOW PRO -keulapotkurien käyttöön.

Katso huolto-ohjeet toimitukseen sisältyvästä Huolto- ja takuukirjasta. Tuotekoodi 020901.02.

'BOW PRO' keulapotkureilla on seuraavat ominaisuudet:

- Työntövoima on portaattomasti muuttuva.
 - Ajoaikaa rajoittaa pääasiassa asennettujen akkujen kapasiteetti.
 - Vapautuva työntövoima ei, tietyissä rajoissa, riipu akun jännitteestä.
 - Akkujännitteen vähenemisen myötä ohjain takaa että työntövoima pysyy samana (APB, aktiivinen tehotasapainotus).
 - Kuitenkin, virran voimakkuus kasvaa akun jännitteen vähenemisen myötä. Jos virran voimakkuus ylittää toivottavan rajan, vapautuvaa tehoa vähennetään (ACC, automaattinen virranvoimakkuuden valvonta).
 - Kun akut purkautuvat, eli niiden jännite laskee 10,5 Volttiin, 12 Voltin järjestelmässä (21 Volttiin, 24 Voltin järjestelmässä), toimittava virranvoimakkuus vähenee (AVC, aktiivinen jännitteen valvonta)
 - Mikäli akkujen purkautuminen jatkuu yhä, kun jännite on laskenut noin 10 V:iin, 12 V:n järjestelmässä (noin 20 V ja 24 V), keulapotkuri pysähtyy.
 - Moottorin ja / tai säätölaitteen pitkän jatkuvan käytön aiheuttama ylikuumentuminen estetään vähentämällä lähtötehoa.
- Työntövoima vähenee vain hieman (ATB, aktiivinen lämpötilatasapainotus).
- Tunneliputkessa olevan objektin aiheuttaman moottorin äkillisen ylikuormituksen tapahtuessa, moottori sammutetaan turvallisuussyistä (ABC, aktiivinen tukosvalvonta).
 - Huoltotarve on minimaalinen, koska moottori ei sisällä hiiliharjoja.

Käyttäjän työntöjouseen tekemät muutokset mitätöivät valmistajan korvausvelvollisuuden tästä aiheutuvista vahingoista.

Keulapotkurin teho on aluskohtainen ja siihen vaikuttavat tuulen voimakkuus, uppouma sekä veneen pohjan muoto.

Keulapotkurin nimellinen maksimiteho on saavutettavissa ainoastaan ihanneolosuhteissa.

- Tarkista että akut luovuttavat oikeaa jännitettä keulapotkuria käytettäessä.

Ohjeita noudattamalla varmistat keulapotkurisi pitkäikäisyyden ja saat siitä maksimaalisen tehon.

- Suorita ohjeen mukaiset huoltotoimenpiteet säännöllisesti.



Teknisissä tiedoissa määritelty keulapotkurin maksimikäyttöaika ja työntövoima perustuu akku- ja kaapelisuosituksiin.

4 Huolto

Katso huolto-ohjeet toimitukseen sisältyvästä Huolto- ja takuukirjasta. Tuotekoodi 020901.02.

5 Suojaus

Keulapotkuri on varustettu suojuksilla mm. seuraavia vastaan:

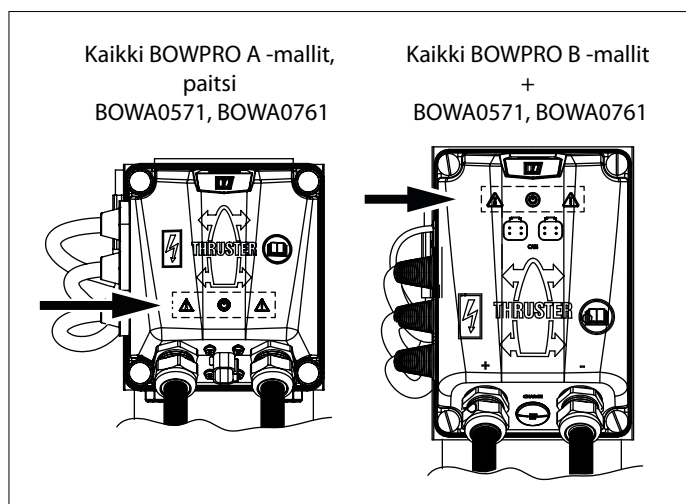
- Moottorin, tai ohjaimen ylikuumentuminen.

Jos moottorin tai säätölaitteen lämpötila ylittää tietyn arvon, keulapotkurin moottorin lähtöteho vähenee.

- Moottorin ylikuormitus,
- Akut purkautuvat matalalle tasolle.

Jos ongelma ilmenee, ohjauspaneeli antaa seuraavan varoitusäänen kerran (1) titaatititaa (-..-) ja punainen LED-valo vilkkuu.

Jos ongelma päättyy, ohjauspaneeli antaa signaalin titi (..) ja punainen LED-valo sammuu.



Jos keulapotkurissa ilmenee ongelmia, ilmaisinsaneelilla olevat LED-valot ilmaisevat seuraavia:

Moottorin tai ohjaimen lämpötila on liian korkea.	Moottorin teho alenee, liiallisesta moottorin tai säätölaitteen lämpötilasta tai väärästä akun jännitteestä johtuen.	
Virranvoimakkuus liian korkea tai oikosulku.	Moottorin jännite OK.	
Akun jännite on liian korkea tai liian matala.	CAN -väylän viestintä OK.	
Moottori jumissa.		
Yleinen virhe.		

6 Vian etsintä

Sähkömoottori ei pyöri

- Tarkista että akun päävirtakytkin on päällä.
- Tarkista, onko akun jännite sopiva:
 - 12 V keulapotkuri : 10,5 - 14,4 V,
 - 24 V keulapotkuri : 21,0 - 28,8 V,
 - 48 V keulapotkuri : 42,0 - 57,6 V.
- Tarkista, onko säätövirran sulake palanut. [1]
- Tarkista, onko CAN -väylän virransyötön sulake palanut.
- Tarkista, onko jokin päävirtalähteen sulakkeista palanut. [2]
- Missään edellä mainituissa tapauksissa, moottorin "POWER" -merkkivalo ei syty.
- Tapahtui ylikuormitus, katso suojuukset.
- Kun ohjain on jäähtynyt riittävästi, LED -valon väri muuttuu taas sininen ja keulapotkuria voidaan käyttää uudelleen.

Tarkista voiko potkuria pyörittää käsin. Mikäli näin ei ole saattaa syytä olla tunnelissa oleva vieras esine joka jumiuttaa potkurin.

Sähkömoottori pyörii hitaasti

- Moottori tai säätölaite on ylikuumentunut, moottori käy alennetulla teholla.
- Potkuriin on kietoutunut siimaa tai muuta materiaalia.

Ohjausvirtasulake palanut [1]

- Oikosulku ohjausvirrassa; tarkista ohjausvirran kaapelointi ja sähköliitännät.

Sähkömoottori pyörii mutta laite ei anna työntövoimaa

- Potkurilavat ovat vioittuneet vieraan esineen jouduttua potkuriin tai tunneliin.
- Potkurin*) vääntiötappi on katkennut vieraan esineen jouduttua potkuriin tai tunneliin.

Vaihda vääntiötappi ja tarkista onko potkurin napa vioittunut.

*) Lukuun ottamatta BOWB150 (150 kgf), sillä ei ole pitonastaa.

Kun paneelin päälle/pois-kytkin on painettu sisään, paneeli ei kytkeydy päälle.

- Käyttöpainiketta on painettava toisen kerran 6 sekunnin kuluessa. LED-valo palaa nyt jatkuvasti vihreänä; sumneri vahvistaa merkkiäänellä (- . -), että käyttötaulu on käyttövalmis.
- Kun virtakytkin on painettuna, ohjaussauva ei ole keskiasennossa.

[1] Ohjauspiirin sulake sijaitsee ohjaimessa.

[2] Kts. taulukko sivu 65

1 Bezpieczeństwo

Wskazania ostrzegawcze

W niniejszym podręczniku, w kontekście bezpieczeństwa, użyto następujących wskazań ostrzegawczych:



Wskazuje, że istnieje potencjalnie duże niebezpieczeństwo, które może prowadzić do poważnych obrażeń ciała lub śmierci.



Wskazuje, że istnieje potencjalne zagrożenie, które może prowadzić do urazów.



Wskazuje, że użycie danych procedur, działań, itp. może skutkować poważnym uszkodzeniem mienia. Pewne użycia PRZESTROGI informują również, że istnieje potencjalnie duże zagrożenie, które może prowadzić do poważnych urazów lub śmierci.



Kładzie nacisk na ważne procedury, okoliczności, itp.

Symbole



Wskazuje, że stosowana procedura musi być przeprowadzona.



Wskazuje, że konkretne działanie jest zabronione.



Podczas korzystania z pędnika dziobowego należy uważać na pływaków lub lżejsze łodzie, które mogłyby znajdować się w bliskim sąsiedztwie otworu dyszy pędnika dziobowego.

Przeznaczcie instrukcje bezpieczeństwa innym użytkownikom pędnika dziobowego.

Należy również przestrzegać ogólnych przepisów i regulacji BHP.

- Nigdy nie wolno dotykać poruszających się końców pędnika dziobowego podczas jego pracy.
- Nigdy nie należy dotykać gorących części pędnika dziobowego, ani umieszczać łatwopalnych materiałów w jego sąsiedztwie.
- Zawsze należy zatrzymać pędnik dziobowy przed kontrolą jego komponentów lub przeprowadzeniem regulacji.
- Podczas prac konserwacyjnych należy zawsze odłączyć zaciski akumulatora.
- Zapewnić bezpieczeństwo prac konserwacyjnych przez użycie wyłącznie odpowiednich do tego celu narzędzi.
- Zawsze, gdy pędnik dziobowy nie będzie używany przez dłuższy czas, należy wyłączyć główny włącznik.



Upewnić się, że użytkownik statku jest zaopatrzony w instrukcję obsługi.

2 Wprowadzenie

Niniejsza instrukcja zawiera wytyczne dotyczące użytkowania pędników dziobowych Vetus „BOW PRO”.

Informacje na temat konserwacji można znaleźć w „Książce konserwacji i gwarancji”. Kod art. 020901.02.

Pędniki dziobowe 'BOW PRO' posiadają następujące cechy:

- Siłę ciągu można płynnie zmieniać.
- Czas pracy ograniczony jest głównie pojemnością zainstalowanych akumulatorów.
- Dostarczany ciąg jest, w pewnych granicach, niezależny od napięcia akumulatora.
 - Dostarczany ciąg jest, w pewnych granicach, niezależny od napięcia akumulatora.
 - Przy zmniejszającym się napięciu akumulatora, sterownik zapewnia utrzymywanie ciągu (APB, aktywne równoważenie mocy).
 - Jednakże, wraz ze spadkiem napięcia akumulatora będzie wzrastał pobierany prąd. Jeżeli prąd osiągnie wartość większą od wskazanej, dostarczana moc ulega zmniejszeniu (ACC, automatyczne sterowanie prądem).
 - Gdy akumulatory są rozładowywane w taki sposób, że napięcie spada do 10,5 V, w systemie 12 V (21 V przy 24 V), następuje redukcja dostarczanej mocy (AVC, Active Voltage Control).
 - Przy dalszym rozładowaniu akumulatorów, w przypadku gdy napięcie spadnie do około 10 V przy systemie 12 V (około 20 V przy 24 V), pędnik się zatrzyma.
- Przegrzaniu silnika i / lub regulatora zapobiega się przez zmniejszenie mocy wyjściowej po bardzo długim okresie ciągłego użytkowania.
- Ciąg zmniejsza się tylko nieznacznie (ATB, aktywne równoważenie temperatury).
- W przypadku nagłego przeciążenia silnika, spowodowanego ciałem obcym w nurze tunelu, ze względów bezpieczeństwa silnik będzie wyłączony (ABC, aktywna kontrola zablokowania).
- Wymagana konserwacja jest minimalna, ponieważ silnik nie zawiera węglowych szczotek.

Zmiany dokonane w pędniku dziobowym przez użytkownika zdej- mą z producenta wszelką odpowiedzialność za szkody, którymi mogłyby one skutkować.

Ciąg wytwarzany przez pędnik dziobowy będzie różny dla każdego statku, w zależności od wpływu wiatru, wyporności i kształtu podwodnej części kadłuba.

Podany nominalny ciąg można osiągnąć tylko w najbardziej sprzyjających warunkach:

- Należy się upewnić, że w czasie pracy pędnik zasilany jest z akumulatora o prawidłowym napięciu

Przeznaczanie powyższych zaleceń zapewni większą trwałość i lepsze działanie posiadanego pędnika dziobowego.

- Należy regularnie przeprowadzać zalecaną konserwację.



Maksymalny czas użycia oraz ciąg, podane w specyfikacjach technicznych, bazują na zalecanej pojemności akumulatora oraz jego kabli.

4 Konserwacja

Informacje na temat konserwacji można znaleźć w „Książce konserwacji i gwarancji”. Kod art. 020901.02.

5 Zabezpieczenie

Pędnik dziobowy wyposażono, wśród innych rzeczy, w zabezpieczenie przed następującymi sytuacjami:

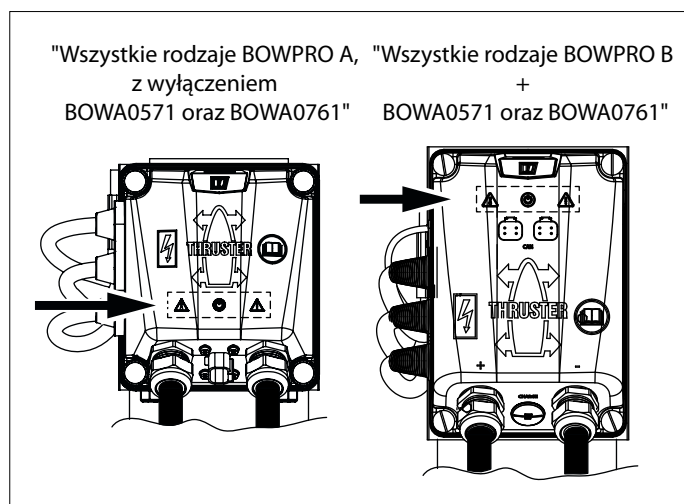
- Przegrzanie silnika lub sterownika.

Jeżeli temperatura silnika lub regulatora przekracza pewną wartość, moc wyjściowa silnika pędnika dziobowego zostanie zredukowana.




- Przeciążenie silnika,
- Akumulatory są rozładowane zbyt głęboko.

Jeżeli wystąpi problem, na pulpicie operatora zabrzmiał raz (1) ostrzegawczy sygnał didadhididah (. - . -) i LED zaczął migać na czerwono.

Jeżeli problem zaniknie, na pulpicie operatora zabrzmiał sygnał didi (..) i wyłączył się czerwona LED.



W przypadku problemów z pędnikiem dziobowym, diody LED na pulpicie wskaźników sygnalizują co następuje:

		
<p>Temperatura silnika lub sterownika zbyt wysoka.</p> <p>Zbyt wysoki prąd lub zwarcie w obwodzie.</p> <p>Napięcie akumulatora jest zbyt wysokie lub zbyt niskie.</p> <p>Silnik jest zablokowany.</p> <p>Ogólny błąd.</p>	<p>Napięcie akumulatora OK.</p> <p>Komunikacja magistrali CAN OK.</p>	<p>Moc silnika zredukowana z powodu nadmiernej temperatury silnika albo regulatora lub nieprawidłowego napięcia akumulatora.</p>

6 Rozwiązywanie problemów

Silnik elektryczny nie działa

- Sprawdzić, czy główny włącznik akumulatora ustawiony jest w pozycji 'ON'.
- Sprawdzić, czy prawidłowe jest napięcie akumulatora:
 - 12 V pędnik dziobowy : 10,5 - 14,4 V,
 - 24 V pędnik dziobowy : 21,0 - 28,8 V,
 - 48 V pędnik dziobowy : 42,0 - 57,6 V.
- Sprawdzić, czy nie uległ spaleniowi bezpiecznik w obwodzie prądu sterowania. [1]
- Sprawdzić, czy nie uległ spaleniowi bezpiecznik źródła zasilania magistrali CAN.
- Sprawdzić, czy nie uległ spaleniowi jeden z głównych bezpieczników zasilania. [2]

We wszystkich powyższych przypadkach nie zapala się wskaźnik LED 'POWER' silnika.

- Wystąpiło przeciążenie, zobacz zabezpieczenia.

Gdy tylko sterownik schłodził się wystarczająco, ponownie włączy się niebieska dioda LED i znowu można użyć pędnika dziobowego.

Sprawdzić, czy możliwe jest obrócenie śruby. Między śrubą i tunel mógł zostać pochwycony kawałek drewna lub podobny element.

Silnik elektryczny obraca się powoli

- Silnik lub regulator stał się zbyt gorący, silnik pracuje ze zmniejszoną mocą.
- Śruba pochwytiła wodorosty lub żyłkę wędkarską.

Uległ spaleniowi bezpiecznik pulpitu operatora [1]

- Zwarcie w obwodzie roboczym; sprawdzić okablowanie.

Silnik elektryczny obraca się, lecz pędnik nie daje ciągu.

- Łopatki śruby zostały uszkodzone przez obce ciało, które wniknęło do śruby lub tunelu.
- Kołek napędowy *) na wale śruby został zerwany przez obce ciało, które wniknęło do śruby lub tunelu.

Wymienić kołek napędowy i sprawdzić, czy nie wystąpiły uszkodzenia kołnierza śruby.

*) z wyjątkiem BOWB150 (150 kgf), nie ma on kołka napędowego.

Po naciśnięciu włącznika/wyłącznika panel nie uruchomi się.

- W ciągu 6 sekund należy ponownie nacisnąć włącznik/wyłącznik. Kontrolka LED zaświeci się na zielono; brzęczyk potwierdzi sygnałem (- -), że panel jest gotowy do użytku.
- Gdy naciśnięto włącznik on/off, joystick nie znajdował się w pozycji środkowej.

[1] Bezpiecznik obwodu sterowania znajduje się w sterowniku.

[2] Zobacz tabelę na stronie 65

7 Technische gegevens

Type	BOWA0301	BOWA0361	BOWA0364	BOWA0421	BOWA0571	BOWA0574	BOWB057	BOWA0651	
Elektromotor Type	EC Motor (8VAC-1.2kW)	EC Motor (8VAC-1.2kW)	EC Motor (8VAC-1.2kW)	EC Motor (8VAC-2.7kW)	EC Motor (8VAC-2.7kW)	EC Motor (15VAC-3.1kW)	EC Motor (15VAC-3.1kW)	EC Motor (8VAC-2.7kW)	
Voor gelijkspanningssystemen	12 V =	12 V =	48 V =	12 V =	12 V =	48 V =	12 / 24 V =	12 V =	
Stroom	174 A @ 12,0V	240 A @ 12,0V	61 A @ 48 V	218 A @ 12,0V	295 A @ 12,0V	72 A @ 48V	141 A @ 24,0V	237 A @ 12,0V	
	199 A @ 10,5V	273 A @ 10,5V	71 A @ 42V	250 A @ 10,5V	337 A @ 10,5V	90 A @ 42V	189 A @ 21,0V	271 A @ 10,5V	
Opgenomen vermogen	2,1 kW	2,9 kW	2,9 kW	2,6 kW	3,5 kW	4,0 kW	4,0 kW	2,9 kW	
Inschakelduur	S2 - 10 min. [1]	S2 - 10 min. [1]	S2 - 10 min. [1]	S2 - 10 min. [1]	S2 - 10 min. [1]	S2 - 10 min. [1]	S2 - 10 min. [1]	S2 - 10 min. [1]	
Bescherming	IP44								
Isolatie klasse	F								
	Motoren zijn conform CE (2014/30/EU, EMC - EN60945)								
Ontstekingsbeveiligd	Nee								
Motorcontroller MCV	MCV30024 + MVC0301S	MCV30024 + MCV0361S	MCV25048C + MCV0364S	MCV30024 + MCV0421S	MCV30024 + MCVB0571	MCV25048C + MCV0574S	MCV1224B + MCVB057	MCV30024 + MCV0651S	
Geïntegreerde acculader	—	—	—	—	—	—	12 V / 80 A	—	
Transmissie Tandwielen	Conisch, spiraal vertanding								
Overbrengverhouding	1 : 1							1,7 : 1	
Smering	oliebad, outboard gear oil SAE80W-90 of EP 90								
	ca. 0,024 liter	ca. 0,04 liter			ca. 0,04 liter			ca. 0,06 liter	
Huis	brons								
Schroef Diameter	108 mm	122 mm			146 mm			178 mm	
Aantal bladen	6								
Profiel	asymmetrisch								
Materiaal	polyacetaal (Delrin®)								
Stuwkracht nominaal	300 N (30 kgf)	360 N (36 kgf)	360 N (36 kgf)	420 N (42 kgf)	570 N (57 kgf)	570 N (57 kgf)	570 N (57 kgf)	650 N (65 kgf)	
Stuurstroom Zekering	Steekzekering 'ATO' 5 A								
Stuurstroomkabels	2 x 2x 0,5 mm ² (2 x 2 x AWG20) Twisted pair								
Lengte tussenkabel	5, 10, 15, 20 of 25 m								
Tunnelbuis									
Stalen uitvoering	uitw. diameter	ø 121 mm	ø 133 mm			ø 159 mm			ø 194 mm
	wanddikte	4,5 mm	4 mm			4,5 mm			5,6 mm
	behandeling	gestraald, en voorzien van SikaCor Steel Protect. Geschikt als grondlaag voor alle verfsystemen.							
Kunststof uitvoering	inw. diameter	ø 110 mm	ø 125 mm			ø 150 mm			ø 185 mm
	wanddikte	5 mm	5 mm			5,3 mm			5 mm
	materiaal	glasvezel versterkt polyester							
Aluminium uitvoering	inw. diameter	ø 110 mm	ø 125 mm			ø 150 mm			ø 185 mm
	wanddikte	5 mm	4 mm			5 mm			5,5 mm
	materiaal	aluminium, 6060 of 6062 (AlMg1SiCu)							
Gewicht	26 kg	26 kg	26 kg	26 kg	31 kg	31 kg	31 kg	35 kg	

[1] S2 't' min. → Gebruiksinchakelduur 't' min. continu of max. 't' min. per uur bij maximaal vermogen.

BOWB065	BOWA0761	BOWB076	BOWA0764	BOWB090	BOWB110	BOWB130	BOWB150	BOWB180	BOWB210
EC Motor (15VAC-3.1kW)	EC Motor (8VAC-2.7kW)	EC Motor (15VAC-3.1kW)	EC Motor (15VAC-3.1kW)	EC Motor (15VAC-5.7kW)	EC Motor (15VAC-5.7kW)	EC Motor (15VAC-5.7kW)	EC Motor (15VAC-5.7kW)	AC Motor (29VAC-11kW)	AC Motor (29VAC-11kW)
12 / 24 V =	12 V =	12 / 24 V =	48 V =	12 / 24 V =	12 / 24 V =	12 / 24 V =	12 / 24 V =	24 / 48 V =	24 / 48 V =
119 A @ 12,0 V	322 A @ 12,0 V	166 A @ 24,0 V	82 A @ 48,0 V	192 A @ 24,0 V	288 A @ 24,0 V	300 @ 24,0 V	242 A @ 24,0 V	238 A @ 44 V	275 A @ 44 V
137 A @ 10,5 V	368 A @ 10,5 V	184 A @ 21,0 V	93 A @ 42,0 V	220 A @ 21,0 V	330 A @ 21,0 V	345 @ 21,0 V	276 A @ 21,0 V	289 A @ 42,0 V	300 A @ 42,0 V
2,9 kW	3,9 kW	3,9 kW	3,9 kW	4,6 kW	6,9 kW	7,2 kW	5,8 kW	10,5 kW	12,1 kW
S2 - 10 min. [1]	S2 - 5 min. [1]	S2 - 10 min. [1]	S2 - 10 min. [1]	S2 - 10 min. [1]	S2 - 10 min. [1]	S2 - 10 min. [1]	S2 - 6 min. [1]	S2 - 10 min. [1]	S2 - 10 min. [1]
IP44									
F									
Motoren zijn conform CE (2014/30/EU, EMC - EN60945)									
Nee									
MCV1224B + MCVB065	MCV1224B + MCVB0761	MCV1224B + MCVB076	MCV25048C + MCV0764S	MCV1224B + MCVB090	MCV1224B + MCVB110	MCV1224B + MCVB130	MCV1224B + MCVB150	MCV2448B + MCVB180	MCV2448B + MCVB210
12 V / 80 A	—	12 V / 80 A	—	12 V / 80 A	12 V / 80 A	12 V / 80 A	12 V / 80 A	24 V / 80 A	24 V / 80 A
Conisch, spiraal vertanding									
1,7 : 1					16:21			2,33 : 1	
oliebad, outboard gear oil SAE80W-90 of EP 90									
ca. 0,06 liter							ca. 0,1 liter		
brons									
178 mm							246 mm		
6									
asymmetrisch									
polyacetaal (Delrin®)									
650 N (65 kgf)	760 N (76 kgf)	760 N (76 kgf)	900 N (90 kgf)	900 N (90 kgf)	1100 N (110 kgf)	1300 N (130 kgf)	1500 N (150 kgf)	1800 N (180 kgf)	2100 N (210 kgf)
Steekzekerings 'ATO' 5 A									
2 x 2x 0,5 mm ² (2 x 2 x AWG20) Twisted pair									
5, 10, 15, 20 of 25 m									
ø 194 mm							ø 267 mm		
5,6 mm							7,1 mm		
gestraald, en voorzien van SikaCor Steel Protect. Geschikt als grondlaag voor alle verfsystemen.									
ø 185 mm							ø 265 mm		
5 mm							7 mm		
glasvezel versterkt polyester									
ø 185 mm							ø 264 mm		
5,5 mm							7 mm		
aluminium, 6061 of 6062 (AlMg1SiCu)									
35 kg	35 kg	35 kg	35 kg	35 kg	35 kg	35 kg	42 kg	44,5 kg	44,5 kg

7 Technical data

Type	BOWA0301	BOWA0361	BOWA0364	BOWA0421	BOWA0571	BOWA0574	BOWB057	BOWA0651	
Electric motor Type	EC Motor (8VAC-1.2kW)	EC Motor (8VAC-1.2kW)	EC Motor (8VAC-1.2kW)	EC Motor (8VAC-2.7kW)	EC Motor (8VAC-2.7kW)	EC Motor (15VAC-3.1kW)	EC Motor (15VAC-3.1kW)	EC Motor (8VAC-2.7kW)	
For DC systems	12 V =	12 V =	48 V =	12 V =	12 V =	48 V =	12 / 24 V =	12 V =	
Current	174 A @ 12,0V	240 A @ 12,0V	61 A @ 48 V	218 A @ 12,0V	295 A @ 12,0V	72 A @ 48V	141 A @ 24,0V	237 A @ 12,0V	
	199 A @ 10,5V	273 A @ 10,5V	71 A @ 42 V	250 A @ 10,5V	337 A @ 10,5V	90 A @ 42V	189 A @ 21,0V	271 A @ 10,5V	
Power consumption	2,1 kW	2,9 kW	2,9 kW	2,6 kW	3,5 kW	4,0 kW	4,0 kW	2,9 kW	
Rating	S2 - 10 min. [1]	S2 - 10 min. [1]	S2 - 10 min. [1]	S2 - 10 min. [1]	S2 - 10 min. [1]	S2 - 10 min. [1]	S2 - 10 min. [1]	S2 - 10 min. [1]	
Protection	IP44								
Insulation class	F								
	Motors conform to CE (2014/30/EU, EMC - EN60945)								
Ignition protected	No								
Motor controller MCV	MCV30024 + MCV0301S	MCV30024 + MCV0361S	MCV25048C + MCV0364S	MCV30024 + MCV0421S	MCV30024 + MCVB0571	MCV25048C + MCV0574S	MCV1224B + MCVB057	MCV30024 + MCV0651S	
Integrated battery charger	—	—	—	—	—	—	12 V / 80 A	—	
Transmission Gears	Bevel gear helical teeth								
Gear ratio	1 : 1							1,7 : 1	
Lubrication	oilbath, outboard gear oil SAE80W or EP 90								
	ca. 0.024 litre (0.8 fl.oz.)	ca. 0.04 litre (1.4 fl.oz.)			ca. 0.04 litre (1.4 fl.oz.)			ca. 0.06 litre (2.1 fl.oz.)	
Housing	bronze								
Propeller Diameter	108 mm (4 1/4")	122 mm (4 13/16")			146 mm (5 3/4")			178 mm (7")	
No. of blades	6								
Profile	asymmetrical								
Material	polyacetal (Delrin®)								
Rated thrust	300 N (30 kgf, 66 lbf)	360 N (36 kgf, 79 lbf)	360 N (36 kgf, 79 lbf)	420 N (42 kgf, 93 lbf)	570 N (57 kgf, 126 lbf)	570 N (57 kgf, 126 lbf)	570 N (57 kgf, 126 lbf)	650 N (65 kgf, 143 lbf)	
Control circuit Fuse	Blade type fuse 'ATO' 5 A								
Control circuit wires	2 x 2x 0.5 mm ² (2 x 2 x AWG20) Twisted pair								
Extension cable	5, 10, 15, 20 or 25 m (16', 33', 49', 66, or 82')								
Thrust-tunnel									
Steel model	O.D. outside diameter	121 mm	133 mm			159 mm			194 mm
	wall thickness	4,5 mm	4 mm			4,5 mm			5,6 mm
	treatment	blasted, coated with: SikaCor Steel Protect. Suitable for all kinds of protection systems.							
Plastic model	I.D. inside diameter	110 mm	125 mm			150 mm			185 mm
	wall thickness	5 mm	5 mm			5,3 mm			5 mm
	material	glass fibre reinforced polyester							
Aluminium model	I.D. inside diameter	110 mm	125 mm			150 mm			185 mm
	wall thickness	5 mm	4 mm			5 mm			5,5 mm
	material	aluminium, 6060 or 6062 (AlMg1SiCu)							
Weight	26 kg (57 lbs)	26 kg (57 lbs)	26 kg (57 lbs)	26 kg (57 lbs)	31 kg (68 lbs)	31 kg (68 lbs)	31 kg (68 lbs)	35 kg (77 lbs)	

[1] S2 't' min. → Activation time 't' min. continuously or a max. of 't' min. per hour at maximum power.

BOWB065	BOWA0761	BOWB076	BOWA0764	BOWB090	BOWB110	BOWB130	BOWB150	BOWB180	BOWB210
EC Motor (15VAC-3.1kW)	EC Motor (8VAC-2.7kW)	EC Motor (15VAC-3.1kW)	EC Motor (15VAC-3.1kW)	EC Motor (15VAC-5.7kW)	EC Motor (15VAC-5.7kW)	EC Motor (15VAC-5.7kW)	EC Motor (15VAC-5.7kW)	AC Motor (29VAC-11kW)	AC Motor (29VAC-11kW)
12 / 24 V =	12 V =	12 / 24 V =	48 V =	12 / 24 V =	12 / 24 V =	12 / 24 V =	12 / 24 V =	24 / 48 V =	24 / 48 V =
119 A @ 12,0 V	322 A @ 12,0 V	166 A @ 24,0 V	82 A @ 48,0 V	192 A @ 24,0 V	288 A @ 24,0 V	300 @ 24,0 V	242 A @ 24,0 V	238 A @ 44 V	275 A @ 44 V
137 A @ 10,5 V	368 A @ 10,5 V	184 A @ 21,0 V	93 A @ 42,0 V	220 A @ 21,0 V	330 A @ 21,0 V	345 @ 21,0 V	276 A @ 21,0 V	289 A @ 42,0 V	300 A @ 42,0 V
2,9 kW	3,9 kW	3,9 kW	3,9 kW	4,6 kW	6,9 kW	7,2 kW	5,8 kW	10,5 kW	12,1 kW
S2 - 10 min. [1]	S2 - 5 min. [1]	S2 - 10 min. [1]	S2 - 10 min. [1]	S2 - 10 min. [1]	S2 - 10 min. [1]	S2 - 10 min. [1]	S2 - 6 min. [1]	S2 - 10 min. [1]	S2 - 10 min. [1]

IP44

F

Motors conform to CE (2014/30/EU, EMC - EN60945)

No

MCV1224B + MCVB065	MCV1224B + MCVB0761	MCV1224B + MCVB076	MCV25048C + MCV07645	MCV1224B + MCVB090	MCV1224B + MCVB110	MCV1224B + MCVB130	MCV1224B + MCVB150	MCV2448B + MCVB180	MCV2448B + MCVB210
12 V / 80 A	—	12 V / 80 A	—	12 V / 80 A	12 V / 80 A	12 V / 80 A	12 V / 80 A	24 V / 80 A	24 V / 80 A

Bevel gear helical teeth

1,7 : 1

16:21

2,33 : 1

oilbath, outboard gear oil SAE80W or EP 90

ca. 0.06 litre (2.1 fl.oz.)

ca. 0.1 litre (3.4 fl.oz.)

bronze

178 mm (7")

246 mm (9 11/16")

6

asymmetrical

polyacetaal (Delrin®)

650 N (65 kgf, 143 lbf)	760 N (76 kgf, 168 lbf)	760 N (76 kgf, 168 lbf)	900 N (90 kgf, 198 lbf)	900 N (90 kgf, 198 lbf)	1100 N (110 kgf, 242 lbf)	1300 N (130 kgf, 286 lbf)	1500 N (150 kgf, 330 lbf)	1800 N (180 kgf, 396 lbf)	2100 N (210 kgf, 463 lbf)
-------------------------	-------------------------	-------------------------	-------------------------	-------------------------	---------------------------	---------------------------	---------------------------	---------------------------	---------------------------

Blade type fuse 'ATO' 5 A

2 x 2x 0.5 mm² (2 x 2 x AWG20) Twisted pair

5, 10, 15, 20 or 25 m (20', 33', 52', 59', or 65')

194 mm

267 mm

5,6 mm

7,1 mm

blasted, coated with: SikaCor Steel Protect. Suitable for all kinds of protection systems.

185 mm

265 mm

5 mm

7 mm

glass fibre reinforced polyester

185 mm

264 mm

5,5 mm

7 mm

aluminium, 6061 or 6062 (AlMg1SiCu)

35 kg (77 lbs)	35 kg (77 lbs)	35 kg (77 lbs)	35 kg (77 lbs)	35 kg (77 lbs)	35 kg (77 lbs)	35 kg (77 lbs)	42 kg (93 lbs)	44,5 kg (98 lbs)	44,5 kg (98 lbs)
----------------	----------------	----------------	----------------	----------------	----------------	----------------	----------------	------------------	------------------

7 Technische daten

Typ	BOWA0301	BOWA0361	BOWA0364	BOWA0421	BOWA0571	BOWA0574	BOWB057	BOWA0651	
Elektromotor Typ	EC Motor (8VAC-1.2kW)	EC Motor (8VAC-1.2kW)	EC Motor (8VAC-1.2kW)	EC Motor (8VAC-2.7kW)	EC Motor (8VAC-2.7kW)	EC Motor (15VAC-3.1kW)	EC Motor (15VAC-3.1kW)	EC Motor (8VAC-2.7kW)	
Für Gleichstromsysteme	12 V =	12 V =	48 V =	12 V =	12 V =	48 V =	12 / 24 V =	12 V =	
Strom	174 A @ 12,0V	240 A @ 12,0V	61 A @ 48 V	218 A @ 12,0V	295 A @ 12,0V	72 A @ 48V	141 A @ 24,0V	237 A @ 12,0V	
	199 A @ 10,5V	273 A @ 10,5V	71 A @ 42V	250 A @ 10,5V	337 A @ 10,5V	90 A @ 42V	189 A @ 21,0V	271 A @ 10,5V	
Aufgenommene Leistung	2,1 kW	2,9 kW	2,9 kW	2,6 kW	3,5 kW	4,0 kW	4,0 kW	2,9 kW	
Einschaltdauer	S2 - 10 min. [1]	S2 - 10 min. [1]	S2 - 10 min. [1]	S2 - 10 min. [1]	S2 - 10 min. [1]	S2 - 10 min. [1]	S2 - 10 min. [1]	S2 - 10 min. [1]	
Sicherung	IP44								
Isolationsklasse	F								
	Motoren sind CE-konform (2014/30/EU, EMC - EN60945)								
Ignition Protected	No								
Motorsteuerung MCV	MCV30024 + MCV0301S	MCV30024 + MCV0361S	MCV25048C + MCV0364S	MCV30024 + MCV0421S	MCV30024 + MCVB0571	MCV25048C + MCV0574S	MCV1224B + MCVB057	MCV30024 + MCV0651S	
Integriertes Ladegerät	—	—	—	—	—	—	12 V / 80 A	—	
Übertragung Zahnräder	Konische Spiralverzahnung								
Übersetzung	1 : 1							1,7 : 1	
Schmierung	Ölbad, outboard gear oil SAE80W-90 oder EP 90								
	ca. 0,024 Liter	ca. 0,04 Liter			ca. 0,04 Liter			ca. 0,06 Liter	
Gehäuse	Bronze								
Schraube Durchmesser	108 mm	122 mm			146 mm			178 mm	
Blattzahl	6								
Profil	asymmetrisch								
Material	Polyacetaal (Delrin ®)								
Staudruck nominal	300 N (30 kgf)	360 N (36 kgf)	360 N (36 kgf)	420 N (42 kgf)	570 N (57 kgf)	570 N (57 kgf)	570 N (57 kgf)	650 N (65 kgf)	
Steuerstrom Sicherung	Flachsicherung 'ATO' 5 A								
Steuerstromkabel	2 x 2x 0,5 mm ² (2 x 2 x AWG20) Twisted pair								
Länge des Zwischenkabels	5, 10, 15, 20 oder 25 m								
Tunnelrohr									
Ausführung Stahl	Aussenmaß	ø 121 mm	ø 133 mm			ø 159 mm			ø 194 mm
	Wandstärke	4,5 mm	4 mm			4,5 mm			5,6 mm
	behandlung	gestrahlt, gestrichen mit: SikaCor Steel Protect. Geeigenet als Grunderung für alle Farbsysteme.							
Ausführung Kunststoff	Lichtes Maß	ø 110 mm	ø 125 mm			ø 150 mm			ø 185 mm
	Wandstärke	5 mm	5 mm			5,3 mm			5 mm
	Material	glasfaser-verstärktes Polyester							
Ausführung Aluminium	Lichtes Maß	ø 110 mm	ø 125 mm			ø 150 mm			ø 185 mm
	Wandstärke	5 mm	4 mm			5 mm			5,5 mm
	Material	Aluminium, 6060 oder 6062 (AlMg1SiCu)							
Gewicht	26 kg	26 kg	26 kg	26 kg	31 kg	31 kg	31 kg	35 kg	

[1] S2 „t“ min. → Einschaltdauer „t“ Min. kontinuierlich oder max. „t“ Min. pro Stunde bei maximaler Leistung.

BOWB065	BOWA0761	BOWB076	BOWA0764	BOWB090	BOWB110	BOWB130	BOWB150	BOWB180	BOWB210
EC Motor (15VAC-3.1kW)	EC Motor (8VAC-2.7kW)	EC Motor (15VAC-3.1kW)	EC Motor (15VAC-3.1kW)	EC Motor (15VAC-5.7kW)	EC Motor (15VAC-5.7kW)	EC Motor (15VAC-5.7kW)	EC Motor (15VAC-5.7kW)	AC Motor (29VAC-11kW)	AC Motor (29VAC-11kW)
12 / 24 V =	12 V =	12 / 24 V =	48 V =	12 / 24 V =	12 / 24 V =	12 / 24 V =	12 / 24 V =	24 / 48 V =	24 / 48 V =
119 A @ 12,0 V	322 A @ 12,0 V	166 A @ 24,0 V	82 A @ 48,0 V	192 A @ 24,0 V	288 A @ 24,0 V	300 @ 24,0 V	242 A @ 24,0 V	238 A @ 44 V	275 A @ 44 V
137 A @ 10,5 V	368 A @ 10,5 V	184 A @ 21,0 V	93 A @ 42,0 V	220 A @ 21,0 V	330 A @ 21,0 V	345 @ 21,0 V	276 A @ 21,0 V	289 A @ 42,0 V	300 A @ 42,0 V
2,9 kW	3,9 kW	3,9 kW	3,9 kW	4,6 kW	6,9 kW	7,2 kW	5,8 kW	10,5 kW	12,1 kW
S2 - 10 min. [1]	S2 - 5 min. [1]	S2 - 10 min. [1]	S2 - 10 min. [1]	S2 - 10 min. [1]	S2 - 10 min. [1]	S2 - 10 min. [1]	S2 - 6 min. [1]	S2 - 10 min. [1]	S2 - 10 min. [1]
IP44									
F									
Motoren sind CE-konform (2014/30/EU, EMC - EN60945)									
No									
MCV1224B + MCVB065	MCV1224B + MCVB0761	MCV1224B + MCVB076	MCV25048C + MCV07645	MCV1224B + MCVB090	MCV1224B + MCVB110	MCV1224B + MCVB130	MCV1224B + MCVB150	MCV2448B + MCVB180	MCV2448B + MCVB210
12 V / 80 A	—	12 V / 80 A	—	12 V / 80 A	12 V / 80 A	12 V / 80 A	12 V / 80 A	24 V / 80 A	24 V / 80 A
Konische Spiralverzahnung									
1,7 : 1					16:21			2,33 : 1	
Ölbad, outboard gear oil SAE80W-90 oder EP 90									
ca. 0,06 Liter							ca. 0,1 Liter		
Bronze									
178 mm							246 mm		
6									
asymmetrisch									
Polyacetaal (Delrin®)									
650 N (65 kgf)	760 N (76 kgf)	760 N (76 kgf)	900 N (90 kgf)	900 N (90 kgf)	1100 N (110 kgf)	1300 N (130 kgf)	1500 N (150 kgf)	1800 N (180 kgf)	2100 N (210 kgf)
Flachsicherung 'ATO' 5 A									
2 x 2x 0,5 mm ² (2 x 2 x AWG20) Twisted pair									
5, 10, 15, 20 oder 25 m									
ø 194 mm							ø 267 mm		
5,6 mm							7,1 mm		
gestrahlt, gestrichen mit: SikaCor Steel Protect. Geeignet als Grunderung für alle Farbsysteme.									
ø 185 mm							ø 265 mm		
5 mm							7 mm		
glasfaser-verstärktes Polyester									
ø 185 mm							ø 264 mm		
5,5 mm							7 mm		
Aluminium, 6061 oder 6062 (AlMg1SiCu)									
35 kg	35 kg	35 kg	35 kg	35 kg	35 kg	35 kg	42 kg	44,5 kg	44,5 kg

7 Renseignements techniques

Type	BOWA0301	BOWA0361	BOWA0364	BOWA0421	BOWA0571	BOWA0574	BOWB057	BOWA0651	
Moteur électriques Type	EC Moteur (8VAC-1.2kW)	EC Moteur (8VAC-1.2kW)	EC Moteur (8VAC-1.2kW)	EC Moteur (8VAC-2.7kW)	EC Moteur (8VAC-2.7kW)	EC Moteur (15VAC-3.1kW)	EC Moteur (15VAC-3.1kW)	EC Moteur (8VAC-2.7kW)	
Pour les systèmes à tension égale	12 V =	12 V =	48 V =	12 V =	12 V =	48 V =	12 / 24 V =	12 V =	
Consommation	174 A @ 12,0V	240 A @ 12,0V	61 A @ 48 V	218 A @ 12,0V	295 A @ 12,0V	72 A @ 48V	141 A @ 24,0V	237 A @ 12,0V	
	199 A @ 10,5V	273 A @ 10,5V	71 A @ 42 V	250 A @ 10,5V	337 A @ 10,5V	90 A @ 42V	189 A @ 21,0V	271 A @ 10,5V	
Puissance consommée	2,1 kW	2,9 kW	2,9 kW	2,6 kW	3,5 kW	4,0 kW	4,0 kW	2,9 kW	
Etalonnage	S2 - 10 min. [1]	S2 - 10 min. [1]	S2 - 10 min. [1]	S2 - 10 min. [1]	S2 - 10 min. [1]	S2 - 10 min. [1]	S2 - 10 min. [1]	S2 - 10 min. [1]	
Protection	IP44								
Catégorie d'isolation	F								
	Les moteurs sont conformes à CE (2014/30/EU, EMC - EN60945)								
Ignition Protected	Non								
Commande moteur MCV	MCV30024 + MCV0301S	MCV30024 + MCV0361S	MCV25048C + MCV0364S	MCV30024 + MCV0421S	MCV30024 + MCVB0571	MCV25048C + MCV0574S	MCV1224B + MCVB057	MCV30024 + MCV0651S	
Chargeur de batterie intégré	—	—	—	—	—	—	12 V / 80 A	—	
Transmission Pignons	Denture spiro-conique								
Rapport de transmission	1 : 1							1,7 : 1	
Lubrification	en bain d'huile, huile de transmission hors-bord SAE80W-90 ou EP 90								
	ca. 0,024 litre	ca. 0,04 litre			ca. 0,04 litre		ca. 0,06 litre		
Embase	bronze								
Hélice Diamètre	108 mm	122 mm			146 mm		178 mm		
Nombre de pales	6								
Profil	asymétrique								
Matière	polyacetal (Delrin®)								
Poussée nominale	300 N (30 kgf)	360 N (36 kgf)	360 N (36 kgf)	420 N (42 kgf)	570 N (57 kgf)	570 N (57 kgf)	570 N (57 kgf)	650 N (65 kgf)	
Circuit de commande Fusible	Fusible plat 'ATO' 5 A								
Câble de circuit de contrôle	2 x 2x 0,5 mm ² (2 x 2 x AWG20) Twisted pair								
Longueur du câble de raccordement	5, 10, 15, 20 ou 25 m								
Tuyère									
Type acier	extérieur	ø 121 mm	ø 133 mm			ø 159 mm		ø 194 mm	
	épaisseur de parois	4,5 mm	4 mm			4,5 mm		5,6 mm	
	traitement de surface	sablé, peint : SikaCor Steel Protect. Primer convenant à toutes peintures de protection.							
Type polyester	intérieur	ø 110 mm	ø 125 mm			ø 150 mm		ø 185 mm	
	épaisseur de parois	5 mm	5 mm			5,3 mm		5 mm	
	matière	polyester renforcé fibre de verre							
Type aluminium	intérieur	ø 110 mm	ø 125 mm			ø 150 mm		ø 185 mm	
	épaisseur de parois	5 mm	4 mm			5 mm		5,5 mm	
	matière	aluminium, 6060 ou 6062 (AlMg1SiCu)							
Poids	26 kg	26 kg	26 kg	26 kg	31 kg	31 kg	31 kg	35 kg	

[1] S2 't' min. → Durée de mise en marche 't' min en continu ou au maximum 't' min par heure en cas de puissance optimale.

BOWB065	BOWA0761	BOWB076	BOWA0764	BOWB090	BOWB110	BOWB130	BOWB150	BOWB180	BOWB210
EC Motor (15VAC-3.1kW)	EC Moteur (8VAC-2.7kW)	EC Moteur (15VAC-3.1kW)	EC Moteur (15VAC-3.1kW)	EC Moteur (15VAC-5.7kW)	EC Moteur (15VAC-5.7kW)	EC Moteur (15VAC-5.7kW)	EC Moteur (15VAC-5.7kW)	AC Moteur (29VAC-11kW)	AC Moteur (29VAC-11kW)
12 / 24 V =	12 V =	12 / 24 V =	48 V =	12 / 24 V =	12 / 24 V =	12 / 24 V =	12 / 24 V =	24 / 48 V =	24 / 48 V =
119 A @ 12,0V	322 A @ 12,0V	166 A @ 24,0V	82 A @ 48,0V	192 A @ 24,0V	288 A @ 24,0V	300 @ 24,0V	242 A @ 24,0V	238 A @ 44 V	275 A @ 44 V
137 A @ 10,5 V	368 A @ 10,5V	184 A @ 21,0V	93 A @ 42,0V	220 A @ 21,0V	330 A @ 21,0V	345 @ 21,0V	276 A @ 21,0V	289 A @ 42,0 V	300 A @ 42,0V
2,9 kW	3,9 kW	3,9 kW	3,9 kW	4,6 kW	6,9 kW	7,2 kW	5,8 kW	10,5 kW	12,1 kW
S2 - 10 min. [1]	S2 - 5 min. [1]	S2 - 10 min. [1]	S2 - 10 min. [1]	S2 - 10 min. [1]	S2 - 10 min. [1]	S2 - 10 min. [1]	S2 - 6 min. [1]	S2 - 10 min. [1]	S2 - 10 min. [1]

IP44

F

Les moteurs sont conformes à CE (2014/30/EU, EMC - EN60945)

Non

MCV1224B + MCVB065	MCV1224B + MCVB0761	MCV1224B + MCVB076	MCV25048C + MCV07645	MCV1224B + MCVB090	MCV1224B + MCVB110	MCV1224B + MCVB130	MCV1224B + MCVB150	MCV2448B + MCVB180	MCV2448B + MCVB210
12V / 80 A	—	12V / 80 A	—	12V / 80 A	12V / 80 A	12V / 80 A	12V / 80 A	24V / 80 A	24V / 80 A

Denture spiro-conique

1,7 : 1

16:21

2,33 : 1

en bain d'huile, huile de transmission hors-bord SAE80W-90 ou EP 90

ca. 0,06 litre

ca. 0,1 litre

bronze

178 mm

246 mm

6

asymétrique

polyacetal (Delrin®)

650 N (65 kgf)	760 N (76 kgf)	760 N (76 kgf)	900 N (90 kgf)	900 N (90 kgf)	1100 N (110 kgf)	1300 N (130 kgf)	1500 N (150 kgf)	1800 N (180 kgf)	2100 N (210 kgf)
-------------------	-------------------	-------------------	-------------------	-------------------	---------------------	---------------------	---------------------	---------------------	---------------------

Fusible plat 'ATO' 5 A

2 x 2x 0,5 mm² (2 x 2 x AWG20) Twisted pair

5, 10, 15, 20 ou 25 m

ø 194 mm

ø 267 mm

5,6 mm

7,1 mm

sablé, peint : SikaCor Steel Protect. Primer convenant à toutes peintures de protection.

ø 185 mm

ø 265 mm

5 mm

7 mm

polyester renforcé fibre de verre

ø 185 mm

ø 264 mm

5,5 mm

7 mm

aluminium, 6061 ou 6062 (AlMg1SiCu)

35 kg	35 kg	35 kg	35 kg	35 kg	35 kg	35 kg	42 kg	44,5 kg	44,5 kg
-------	-------	-------	-------	-------	-------	-------	-------	---------	---------

7 Especificaciones técnicas

Tipo	BOWA0301	BOWA0361	BOWA0364	BOWA0421	BOWA0571	BOWA0574	BOWB057	BOWA0651	
Motor eléctrico Tipo	EC Motor (8VAC-1.2kW)	EC Motor (8VAC-1.2kW)	EC Motor (8VAC-1.2kW)	EC Motor (8VAC-2.7kW)	EC Motor (8VAC-2.7kW)	EC Motor (15VAC-3.1kW)	EC Motor (15VAC-3.1kW)	EC Motor (8VAC-2.7kW)	
Para sistemas de corriente continua	12 V =	12 V =	48 V =	12 V =	12 V =	48 V =	12 / 24 V =	12 V =	
Corriente	174 A @ 12,0V	240 A @ 12,0V	61 A @ 48 V	218 A @ 12,0V	295 A @ 12,0V	72 A @ 48V	141 A @ 24,0V	237 A @ 12,0V	
	199 A @ 10,5V	273 A @ 10,5V	71 A @ 42V	250 A @ 10,5V	337 A @ 10,5V	90 A @ 42V	189 A @ 21,0V	271 A @ 10,5V	
Potencia absorbida	2,1 kW	2,9 kW	2,9 kW	2,6 kW	3,5 kW	4,0 kW	4,0 kW	2,9 kW	
Duración de activación	S2 - 10 min. [1]	S2 - 10 min. [1]	S2 - 10 min. [1]	S2 - 10 min. [1]	S2 - 10 min. [1]	S2 - 10 min. [1]	S2 - 10 min. [1]	S2 - 10 min. [1]	
Protección	IP44								
Clase de aislamiento	F								
	Los motores cumplen la normativa de la UE (2014/30/EU, EMC - EN60945)								
Ignition Protected	No								
Controlador de motor MCV	MCV30024 + MCV0301S	MCV30024 + MCV0361S	MCV25048C + MCV0364S	MCV30024 + MCV0421S	MCV30024 + MCVB0571	MCV25048C + MCV0574S	MCV1224B + MCVB057	MCV30024 + MCV0651S	
Cargador de batería integrado	—	—	—	—	—	—	12 V / 80 A	—	
Transmisión Ruedas dentadas	Engranaje cónico espiral								
Relación de transmisión	1 : 1							1,7 : 1	
Engrase	baño de aceite, outboard gear oil SAE80W-90 o EP 90								
	ca. 0,024 litro	ca. 0,04 litro			ca. 0,04 litro		ca. 0,06 litro		
Carcasa	bronce								
Hélice Diámetro	108 mm	122 mm			146 mm		178 mm		
Número de palas	6								
Perfil	asimétrico								
Material	polyacetal (Delrin®)								
Fuerza de propulsión nominal	300 N (30 kgf)	360 N (36 kgf)	360 N (36 kgf)	420 N (42 kgf)	570 N (57 kgf)	570 N (57 kgf)	570 N (57 kgf)	650 N (65 kgf)	
Corriente de mando Fusible	Fusible de cuchilla 'ATO' 5 A								
Cables de corriente de mando	2 x 2x 0,5 mm ² (2 x 2 x AWG20) Twisted pair								
Largo del cable intermedio	5, 10, 15, 20 o 25 m								
Corriente de mando									
Versión en acero	exterior	∅ 121 mm	∅ 133 mm			∅ 159 mm		∅ 194 mm	
	grosor pared de	4,5 mm	4 mm			4,5 mm		5,6 mm	
	tratamiento	a chorro, pintado con: SikaCor Steel Protect. Apto para capa de base para todos los sistemas de pintura.							
Versión sintética	interior	∅ 110 mm	∅ 125 mm			∅ 150 mm		∅ 185 mm	
	grosor pared de	5 mm	5 mm			5,3 mm		5 mm	
	tratamiento	poliéster reforzado con fibra de vidrio							
Versión en aluminio	interior	∅ 110 mm	∅ 125 mm			∅ 150 mm		∅ 185 mm	
	grosor pared de	5 mm	4 mm			5 mm		5,5 mm	
	tratamiento	aluminio, 6060 o 6062 (AlMg1SiCu)							
Peso	26 kg	26 kg	26 kg	26 kg	31 kg	31 kg	31 kg	35 kg	

¹⁾ S2 't' min. → Duración de activación de uso 't' min. de forma continua o como máximo 't' min. por hora con máxima potencia.

BOWB065	BOWA0761	BOWB076	BOWA0764	BOWB090	BOWB110	BOWB130	BOWB150	BOWB180	BOWB210
EC Motor (15VAC-3.1kW)	EC Motor (8VAC-2.7kW)	EC Motor (15VAC-3.1kW)	EC Motor (15VAC-3.1kW)	EC Motor (15VAC-5.7kW)	EC Motor (15VAC-5.7kW)	EC Motor (15VAC-5.7kW)	EC Motor (15VAC-5.7kW)	AC Motor (29VAC-11kW)	AC Motor (29VAC-11kW)
12 /24 V =	12 V =	12 /24 V =	48 V =	12 /24 V =	12 /24 V =	12 /24 V =	12 /24 V =	24 / 48 V =	24 / 48 V =
119 A @ 12,0V	322 A @ 12,0V	166 A @ 24,0V	82 A @ 48,0V	192 A @ 24,0V	288 A @ 24,0V	300 @ 24,0V	242 A @ 24,0V	238 A @ 44V	275 A @ 44V
137 A @ 10,5V	368 A @ 10,5V	184 A @ 21,0V	93 A @ 42,0V	220 A @ 21,0V	330 A @ 21,0V	345 @ 21,0V	276 A @ 21,0V	289 A @ 42,0 V	300 A @ 42,0V
2,9 kW	3,9 kW	3,9 kW	3,9 kW	4,6 kW	6,9 kW	7,2 kW	5,8 kW	10,5 kW	12,1 kW
S2 - 10 min. [1]	S2 - 5 min. [1]	S2 - 10 min. [1]	S2 - 10 min. [1]	S2 - 10 min. [1]	S2 - 10 min. [1]	S2 - 10 min. [1]	S2 - 6 min. [1]	S2 - 10 min. [1]	S2 - 10 min. [1]

IP44

F

Los motores cumplen la normativa de la UE (2014/30/EU, EMC - EN60945)

No

MCV1224B + MCVB065	MCV1224B + MCVB0761	MCV1224B + MCVB076	MCV25048C + MCV07645	MCV1224B + MCVB090	MCV1224B + MCVB110	MCV1224B + MCVB130	MCV1224B + MCVB150	MCV2448B + MCVB180	MCV2448B + MCVB210
12V / 80 A	—	12V / 80 A	—	12V / 80 A	12V / 80 A	12V / 80 A	12V / 80 A	24V / 80 A	24V / 80 A

Engranaje cónico espiral

1,7 : 1

16:21

2,33 : 1

baño de aceite, outboard gear oil SAE80W-90 o EP 90

ca. 0,06 litro

ca. 0,1 litro

bronce

178 mm

246 mm

6

asimétrico

polyacetel (Delrin®)

650 N (65 kgf)	760 N (76 kgf)	760 N (76 kgf)	900 N (90 kgf)	900 N (90 kgf)	1100 N (110 kgf)	1300 N (130 kgf)	1500 N (150 kgf)	1800 N (180 kgf)	2100 N (210 kgf)
----------------	----------------	----------------	----------------	----------------	------------------	------------------	------------------	------------------	------------------

Fusible de cuchilla 'ATO' 5 A

2 x 2x 0,5 mm² (2 x 2 x AWG20) Twisted pair

5, 10, 15, 20 o 25 m

ø 194 mm

ø 267 mm

5,6 mm

7,1 mm

a chorro, pintado con: SikaCor Steel Protect. Apto para capa de base para todos los sistemas de pintura.

ø 185 mm

ø 265 mm

5 mm

7 mm

poliéster reforzado con fibra de vidrio

ø 185 mm

ø 264 mm

5,5 mm

7 mm

aluminio, 6061 o 6062 (AlMg1SiCu)

35 kg	35 kg	35 kg	35 kg	35 kg	35 kg	35 kg	42 kg	44,5 kg	44,5 kg
-------	-------	-------	-------	-------	-------	-------	-------	---------	---------

7 Dati tecnici

Tipo	BOWA0301	BOWA0361	BOWA0364	BOWA0421	BOWA0571	BOWA0574	BOWB057	BOWA0651	
Motore elettrico Tipo	EC Motor (8VAC-1.2kW)	EC Motor (8VAC-1.2kW)	EC Motor (8VAC-1.2kW)	EC Motor (8VAC-2.7kW)	EC Motor (8VAC-2.7kW)	EC Motor (15VAC-3.1kW)	EC Motor (15VAC-3.1kW)	EC Motor (8VAC-2.7kW)	
Per sistemi a corrente continua	12 V =	12 V =	48 V =	12 V =	12 V =	48 V =	12 / 24 V =	12 V =	
Corrente	174 A @ 12,0V	240 A @ 12,0V	61 A @ 48 V	218 A @ 12,0V	295 A @ 12,0V	72 A @ 48V	141 A @ 24,0V	237 A @ 12,0V	
	199 A @ 10,5V	273 A @ 10,5V	71 A @ 42V	250 A @ 10,5V	337 A @ 10,5V	90 A @ 42V	189 A @ 21,0V	271 A @ 10,5V	
Potenza assorbita	2,1 kW	2,9 kW	2,9 kW	2,6 kW	3,5 kW	4,0 kW	4,0 kW	2,9 kW	
Durata di azionamento	S2 - 10 min. [1]	S2 - 10 min. [1]	S2 - 10 min. [1]	S2 - 10 min. [1]	S2 - 10 min. [1]	S2 - 10 min. [1]	S2 - 10 min. [1]	S2 - 10 min. [1]	
Protezione	IP44								
Classe di isolamento	F								
	I motori sono conformi alle norme CE (2014/30/EU, EMC - EN60945)								
Ignition Protected	No								
Regolatore del motore MCV	MCV30024 + MCV0301S	MCV30024 + MCV0361S	MCV25048C + MCV0364S	MCV30024 + MCV0421S	MCV30024 + MCVB0571	MCV25048C + MCV0574S	MCV1224B + MCVB057	MCV30024 + MCV0651S	
Caricabatterie integrato	—	—	—	—	—	—	12 V / 80 A	—	
Trasmissione Ingranaggi	Conici, dentatura elicoidale								
Rapporti di trasmissione	1 : 1							1,7 : 1	
Lubrificante	bagno olio, outboard gear oil SAE80W-90 o EP 90								
	ca. 0,024 lt	ca. 0,04 lt			ca. 0,04 lt		ca. 0,06 lt		
Carcassa	bronzo								
Elica Diametro	108 mm	122 mm			146 mm		178 mm		
Numero di pale	6								
Profilo	asimmetrico								
Materiale	poliacetato (Delrin®)								
Propulsione nominale	300 N (30 kgf)	360 N (36 kgf)	360 N (36 kgf)	420 N (42 kgf)	570 N (57 kgf)	570 N (57 kgf)	570 N (57 kgf)	650 N (65 kgf)	
Corrente di alimentazione Fusibile	Fusibile a lama 'ATO' 5 A								
Cavi della corrente di alimentazione	2 x 2x 0,5 mm ² (2 x 2 x AWG20) Twisted pair								
Lunghezza prolunga	5, 10, 15, 20 o 25 m								
Tunnel									
Versione in acciaio	esterno	ø 121 mm	ø 133 mm			ø 159 mm		ø 194 mm	
	spessore parete	4,5 mm	4 mm			4,5 mm		5,6 mm	
	trattamento	levigato, verniciato con: SikaCor Steel Protect. Indicato come base per tutti i tipi di vernice.							
Versione in vetro-resina	interno	ø 110 mm	ø 125 mm			ø 150 mm		ø 185 mm	
	spessore parete	5 mm	5 mm			5,3 mm		5 mm	
	trattamento	fibra di vetro rinforzata con poliestre							
Versione in alluminio	interno	ø 110 mm	ø 125 mm			ø 150 mm		ø 185 mm	
	spessore parete	5 mm	4 mm			5 mm		5,5 mm	
	trattamento	alluminio, 6060 o 6062 (AlMg1SiCu)							
Peso	26 kg	26 kg	26 kg	26 kg	31 kg	31 kg	31 kg	35 kg	

[1] S2 't' min. → Durata di utilizzo 't' min. in azionamento continuo o max. 't' min. all'ora alla potenza massima.

BOWB065	BOWA0761	BOWB076	BOWA0764	BOWB090	BOWB110	BOWB130	BOWB150	BOWB180	BOWB210
EC Motor (15VAC-3.1kW)	EC Motor (8VAC-2.7kW)	EC Motor (15VAC-3.1kW)	EC Motor (15VAC-3.1kW)	EC Motor (15VAC-5.7kW)	EC Motor (15VAC-5.7kW)	EC Motor (15VAC-5.7kW)	EC Motor (15VAC-5.7kW)	AC Motor (29VAC-11kW)	AC Motor (29VAC-11kW)
12 / 24 V =	12 V =	12 / 24 V =	48 V =	12 / 24 V =	12 / 24 V =	12 / 24 V =	12 / 24 V =	24 / 48 V =	24 / 48 V =
119 A @ 12,0 V	322 A @ 12,0 V	166 A @ 24,0 V	82 A @ 48,0 V	192 A @ 24,0 V	288 A @ 24,0 V	300 @ 24,0 V	242 A @ 24,0 V	238 A @ 44 V	275 A @ 44 V
137 A @ 10,5 V	368 A @ 10,5 V	184 A @ 21,0 V	93 A @ 42,0 V	220 A @ 21,0 V	330 A @ 21,0 V	345 @ 21,0 V	276 A @ 21,0 V	289 A @ 42,0 V	300 A @ 42,0 V
2,9 kW	3,9 kW	3,9 kW	3,9 kW	4,6 kW	6,9 kW	7,2 kW	5,8 kW	10,5 kW	12,1 kW
S2 - 10 min. [1]	S2 - 5 min. [1]	S2 - 10 min. [1]	S2 - 10 min. [1]	S2 - 10 min. [1]	S2 - 10 min. [1]	S2 - 10 min. [1]	S2 - 6 min. [1]	S2 - 10 min. [1]	S2 - 10 min. [1]
IP44									
F									
I motori sono conformi alle norme CE (2014/30/EU, EMC - EN60945)									
No									
MCV1224B + MCVB065	MCV1224B + MCVB0761	MCV1224B + MCVB076	MCV25048C + MCV07645	MCV1224B + MCVB090	MCV1224B + MCVB110	MCV1224B + MCVB130	MCV1224B + MCVB150	MCV2448B + MCVB180	MCV2448B + MCVB210
12 V / 80 A	—	12 V / 80 A	—	12 V / 80 A	12 V / 80 A	12 V / 80 A	12 V / 80 A	24 V / 80 A	24 V / 80 A
Conici, dentatura elicoidale									
1,7 : 1					16:21			2,33 : 1	
bagno olio, outboard gear oil SAE80W-90 o EP 90									
ca. 0,06 lt							ca. 0,1 lt		
bronzo									
178 mm							246 mm		
6									
asimmetrico									
poliacetato (Delrin®)									
650 N (65 kgf)	760 N (76 kgf)	760 N (76 kgf)	900 N (90 kgf)	900 N (90 kgf)	1100 N (110 kgf)	1300 N (130 kgf)	1500 N (150 kgf)	1800 N (180 kgf)	2100 N (210 kgf)
Fusibile a lama 'ATO' 5 A									
2 x 2x 0,5 mm ² (2 x 2 x AWG20) Twisted pair									
5, 10, 15, 20 o 25 m									
ø 194 mm							ø 267 mm		
5,6 mm							7,1 mm		
levigato, verniciato con: SikaCor Steel Protect. Indicato come base per tutti i tipi di vernice.									
ø 185 mm							ø 265 mm		
5 mm							7 mm		
fibra di vetro rinforzata con poliestre									
ø 185 mm							ø 264 mm		
5,5 mm							7 mm		
aluminio, 6060 o 6062 (AlMg1SiCu)									
35 kg	35 kg	35 kg	35 kg	35 kg	35 kg	35 kg	42 kg	44,5 kg	44,5 kg

7 Tekniske specifikationer

Type	BOWA0301	BOWA0361	BOWA0364	BOWA0421	BOWA0571	BOWA0574	BOWB057	BOWA0651	
Elektromotor Type	EC Motor (8VAC-1.2kW)	EC Motor (8VAC-1.2kW)	EC Motor (8VAC-1.2kW)	EC Motor (8VAC-2.7kW)	EC Motor (8VAC-2.7kW)	EC Motor (15VAC-3.1kW)	EC Motor (15VAC-3.1kW)	EC Motor (8VAC-2.7kW)	
Til jævnstrømssystemer	12 V =	12 V =	48 V =	12 V =	12 V =	48 V =	12 / 24 V =	12 V =	
Strøm	174 A @ 12,0V	240 A @ 12,0V	61 A @ 48 V	218 A @ 12,0V	295 A @ 12,0V	72 A @ 48V	141 A @ 24,0V	237 A @ 12,0V	
	199 A @ 10,5V	273 A @ 10,5V	71 A @ 42V	250 A @ 10,5V	337 A @ 10,5V	90 A @ 42V	189 A @ 21,0V	271 A @ 10,5V	
Nominelt forbrug	2,1 kW	2,9 kW	2,9 kW	2,6 kW	3,5 kW	4,0 kW	4,0 kW	2,9 kW	
Indkoblingstid	S2 - 10 min. [1]	S2 - 10 min. [1]	S2 - 10 min. [1]	S2 - 10 min. [1]	S2 - 10 min. [1]	S2 - 10 min. [1]	S2 - 10 min. [1]	S2 - 10 min. [1]	
Beskyttelsesklasse	IP44								
Isoleringsklasse	F								
	Motorerne opfylder kravene i CE (2014/30/EU, EMC - EN60945)								
Ignition Protected	Ingen								
Motorcontroller MCV	MCV30024 + MVC0301S	MCV30024 + MCV0361S	MCV25048C + MCV0364S	MCV30024 + MCV0421S	MCV30024 + MCVB0571	MCV25048C + MCV0574S	MCV1224B + MCVB057	MCV30024 + MCV0651S	
Integreret batterioplader	—	—	—	—	—	—	12 V / 80 A	—	
Overføring Tandhjul	Koniske, spiralformede tænder								
Overføringsforhold	1 : 1							1,7 : 1	
Smøring	oliebad, olie type SAE80W-90 eller EP 90 til udenbordsmotorer								
	ca. 0,024 liter	ca. 0,04 liter			ca. 0,04 liter		ca. 0,06 liter		
Hus	bronze								
Propel Diameter	108 mm	122 mm			146 mm		178 mm		
Antal blade	6								
Profil	asymmetrisk								
Materiale	polyacetal (Delrin [®])								
Nominel drivkraft	300 N (30 kgf)	360 N (36 kgf)	360 N (36 kgf)	420 N (42 kgf)	570 N (57 kgf)	570 N (57 kgf)	570 N (57 kgf)	650 N (65 kgf)	
Styrestrøm Sikring	Sikring vingetype 'ATO' 5 A								
Styrestrømskabler	2 x 2x 0,5 mm ² (2 x 2 x AWG20) Twisted pair								
Længde på mellemkabel	5, 10, 15, 20 eller 25 m								
Tunnelrør									
Stål-model	udvendig diameter	ø 121 mm	ø 133 mm			ø 159 mm		ø 194 mm	
	vægtykkelse	4,5 mm	4 mm			4,5 mm		5,6 mm	
	behandling	sandblæst og malet med SikaCor Steel Protect. Egnede som underlag til alle malingsystemer.							
Plastic-model	indvendig diameter	ø 110 mm	ø 125 mm			ø 150 mm		ø 185 mm	
	vægtykkelse	5 mm	5 mm			5,3 mm		5 mm	
	behandling	glasfiberforstærket polyester							
Aluminium-model	indvendig diameter	ø 110 mm	ø 125 mm			ø 150 mm		ø 185 mm	
	vægtykkelse	5 mm	4 mm			5 mm		5,5 mm	
	behandling	aluminium, 6060 eller 6062 (AlMg1SiCu)							
Vægt	26 kg	26 kg	26 kg	26 kg	31 kg	31 kg	31 kg	35 kg	

[1] S2 't' min. → Brugsindkoblingstid 't' min kontinuerligt eller maks. 't' min. pr. time ved maksimal kraft.

BOWB065	BOWA0761	BOWB076	BOWA0764	BOWB090	BOWB110	BOWB130	BOWB150	BOWB180	BOWB210
EC Motor (15VAC-3.1kW)	EC Motor (8VAC-2.7kW)	EC Motor (15VAC-3.1kW)	EC Motor (15VAC-3.1kW)	EC Motor (15VAC-5.7kW)	EC Motor (15VAC-5.7kW)	EC Motor (15VAC-5.7kW)	EC Motor (15VAC-5.7kW)	AC Motor (29VAC-11kW)	AC Motor (29VAC-11kW)
12 /24 V =	12 V =	12 /24 V =	48 V =	12 /24 V =	12 /24 V =	12 /24 V =	12 /24 V =	24 / 48 V =	24 / 48 V =
119 A @ 12,0 V	322 A @ 12,0 V	166 A @ 24,0 V	82 A @ 48,0 V	192 A @ 24,0 V	288 A @ 24,0 V	300 @ 24,0 V	242 A @ 24,0 V	238 A @ 44 V	275 A @ 44 V
137 A @ 10,5 V	368 A @ 10,5 V	184 A @ 21,0 V	93 A @ 42,0 V	220 A @ 21,0 V	330 A @ 21,0 V	345 @ 21,0 V	276 A @ 21,0 V	289 A @ 42,0 V	300 A @ 42,0 V
2,9 kW	3,9 kW	3,9 kW	3,9 kW	4,6 kW	6,9 kW	7,2 kW	5,8 kW	10,5 kW	12,1 kW
S2 - 10 min. [1]	S2 - 5 min. [1]	S2 - 10 min. [1]	S2 - 10 min. [1]	S2 - 10 min. [1]	S2 - 10 min. [1]	S2 - 10 min. [1]	S2 - 6 min. [1]	S2 - 10 min. [1]	S2 - 10 min. [1]
IP44									
F									
Motorerne opfylder kravene i CE (2014/30/EU, EMC - EN60945)									
Ingen									
MCV1224B + MCVB065	MCV1224B + MCVB0761	MCV1224B + MCVB076	MCV25048C + MCV0764S	MCV1224B + MCVB090	MCV1224B + MCVB110	MCV1224B + MCVB130	MCV1224B + MCVB150	MCV2448B + MCVB180	MCV2448B + MCVB210
12 V / 80 A	—	12 V / 80 A	—	12 V / 80 A	12 V / 80 A	12 V / 80 A	12 V / 80 A	24 V / 80 A	24 V / 80 A
Koniske, spiralformede tænder									
1,7 : 1					16:21			2,33 : 1	
oliebad, olie type SAE80W-90 eller EP 90 til udenbordsmotorer									
ca. 0,06 liter							ca. 0,1 liter		
bronze									
178 mm							246 mm		
6									
asymmetrisk									
polyacetal (Delrin®)									
650 N (65 kgf)	760 N (76 kgf)	760 N (76 kgf)	900 N (90 kgf)	900 N (90 kgf)	1100 N (110 kgf)	1300 N (130 kgf)	1500 N (150 kgf)	1800 N (180 kgf)	2100 N (210 kgf)
Sikring vingetype 'ATO' 5 A									
2 x 2x 0,5 mm ² (2 x 2 x AWG20) Twisted pair									
5, 10, 15, 20 eller 25 m									
ø 194 mm							ø 267 mm		
5,6 mm							7,1 mm		
sandblæst og malet med SikaCor Steel Protect. Egnet som underlag til alle malingsystemer.									
ø 185 mm							ø 265 mm		
5 mm							7 mm		
glasfiberforstærket polyester									
ø 185 mm							ø 264 mm		
5,5 mm							7 mm		
aluminium, 6061 eller 6062 (AlMg1SiCu)									
35 kg	35 kg	35 kg	35 kg	35 kg	35 kg	35 kg	42 kg	44,5 kg	44,5 kg

7 Tekniska uppgifter

Typ	BOWA0301	BOWA0361	BOWA0364	BOWA0421	BOWA0571	BOWA0574	BOWB057	BOWA0651	
Elmotor Typ	EC Motor (8VAC-1.2kW)	EC Motor (8VAC-1.2kW)	EC Motor (8VAC-1.2kW)	EC Motor (8VAC-2.7kW)	EC Motor (8VAC-2.7kW)	EC Motor (15VAC-3.1kW)	EC Motor (15VAC-3.1kW)	EC Motor (8VAC-2.7kW)	
För likströmssystem	12 V =	12 V =	48 V =	12 V =	12 V =	48 V =	12 / 24 V =	12 V =	
Strömstyrka	174 A @ 12,0V	240 A @ 12,0V	61 A @ 48 V	218 A @ 12,0V	295 A @ 12,0V	72 A @ 48V	141 A @ 24,0V	237 A @ 12,0V	
	199 A @ 10,5V	273 A @ 10,5V	71 A @ 42 V	250 A @ 10,5V	337 A @ 10,5V	90 A @ 42V	189 A @ 21,0V	271 A @ 10,5V	
Ineffekt	2,1 kW	2,9 kW	2,9 kW	2,6 kW	3,5 kW	4,0 kW	4,0 kW	2,9 kW	
Drifttid	S2 - 10 min. [1]	S2 - 10 min. [1]	S2 - 10 min. [1]	S2 - 10 min. [1]	S2 - 10 min. [1]	S2 - 10 min. [1]	S2 - 10 min. [1]	S2 - 10 min. [1]	
Skyddsklass	IP44								
Insulationsklass	F								
	Motorer uppfyller CE (2014/30/EU, EMC - EN60945)								
Ignition Protected	Nej								
Motorkontroller MCV	MCV30024 + MVC0301S	MCV30024 + MCV0361S	MCV25048C + MCV0364S	MCV30024 + MCV0421S	MCV30024 + MCVB0571	MCV25048C + MCV0574S	MCV1224B + MCVB057	MCV30024 + MCV0651S	
Integrerad batteriladdare	—	—	—	—	—	—	12 V / 80 A	—	
Transmission Kuggjul	Koniska, spiraltandning								
Utväxlingsförhållande	1 : 1							1,7 : 1	
Smörjning	olja, utombordsväxelolja SAE80W-90 eller EP 90								
	ca. 0,024 liter	ca. 0,04 liter			ca. 0,04 liter		ca. 0,06 liter		
Kåpa	brons								
Propeller Diameter	108 mm	122 mm			146 mm		178 mm		
Antal blad	6								
Profil	asymetrisk								
Material	polyacetal (Delrin®)								
Nominell tryckkraft	300 N (30 kgf)	360 N (36 kgf)	360 N (36 kgf)	420 N (42 kgf)	570 N (57 kgf)	570 N (57 kgf)	570 N (57 kgf)	650 N (65 kgf)	
Styrström Säkring	Bladsäkring 'ATO' 5 A								
Styrströmkablar	2 x 2x 0,5 mm ² (2 x 2 x AWG20) Twisted pair								
Längd mellankabel	5, 10, 15, 20 eller 25 m								
Tunnelrör									
Utförande i stål	utvändig diameter	ø 121 mm	ø 133 mm			ø 159 mm		ø 194 mm	
	godstjocklek	4,5 mm	4 mm			4,5 mm		5,6 mm	
	behandling	blästrat, målat med: SikaCor Steel Protect. Lämpligt som grundfärg för alla färgsystem.							
Utförande i plast	invändig diameter	ø 110 mm	ø 125 mm			ø 150 mm		ø 185 mm	
	godstjocklek	5 mm	5 mm			5,3 mm		5 mm	
	behandling	glasfiberarmerad polyester							
Utförande i aluminium	invändig diameter	ø 110 mm	ø 125 mm			ø 150 mm		ø 185 mm	
	godstjocklek	5 mm	4 mm			5 mm		5,5 mm	
	behandling	aluminium, 6060 eller 6062 (AlMg1SiCu)							
Vikt	26 kg	26 kg	26 kg	26 kg	31 kg	31 kg	31 kg	35 kg	

[1] S2 "t" min. → Användningslängd "t" min kontinuerligt eller max. "t" min per timme vid maximal effekt.

BOWB065	BOWA0761	BOWB076	BOWA0764	BOWB090	BOWB110	BOWB130	BOWB150	BOWB180	BOWB210
EC Motor (15VAC-3.1kW)	EC Motor (8VAC-2.7kW)	EC Motor (15VAC-3.1kW)	EC Motor (15VAC-3.1kW)	EC Motor (15VAC-5.7kW)	EC Motor (15VAC-5.7kW)	EC Motor (15VAC-5.7kW)	EC Motor (15VAC-5.7kW)	AC Motor (29VAC-11kW)	AC Motor (29VAC-11kW)
12 / 24 V =	12 V =	12 / 24 V =	48 V =	12 / 24 V =	12 / 24 V =	12 / 24 V =	12 / 24 V =	24 / 48 V =	24 / 48 V =
119 A @ 12,0 V	322 A @ 12,0 V	166 A @ 24,0 V	82 A @ 48,0 V	192 A @ 24,0 V	288 A @ 24,0 V	300 @ 24,0 V	242 A @ 24,0 V	238 A @ 44 V	275 A @ 44 V
137 A @ 10,5 V	368 A @ 10,5 V	184 A @ 21,0 V	93 A @ 42,0 V	220 A @ 21,0 V	330 A @ 21,0 V	345 @ 21,0 V	276 A @ 21,0 V	289 A @ 42,0 V	300 A @ 42,0 V
2,9 kW	3,9 kW	3,9 kW	3,9 kW	4,6 kW	6,9 kW	7,2 kW	5,8 kW	10,5 kW	12,1 kW
S2 - 10 min. [1]	S2 - 5 min. [1]	S2 - 10 min. [1]	S2 - 10 min. [1]	S2 - 10 min. [1]	S2 - 10 min. [1]	S2 - 10 min. [1]	S2 - 6 min. [1]	S2 - 10 min. [1]	S2 - 10 min. [1]

IP44

F

Motorer uppfyller CE (2014/30/EU, EMC - EN60945)

Nej

MCV1224B + MCVB065	MCV1224B + MCVB0761	MCV1224B + MCVB076	MCV25048C + MCV0764S	MCV1224B + MCVB090	MCV1224B + MCVB110	MCV1224B + MCVB130	MCV1224B + MCVB150	MCV2448B + MCVB180	MCV2448B + MCVB210
12 V / 80 A	—	12 V / 80 A	—	12 V / 80 A	12 V / 80 A	12 V / 80 A	12 V / 80 A	24 V / 80 A	24 V / 80 A

Koniska, spiraltandning

1,7 : 1

16:21

2,33 : 1

olja, utombordsväxelolja SAE80W-90 eller EP 90

ca. 0,06 liter

ca. 0,1 liter

brons

178 mm

246 mm

6

asymetrisk

polyacetal (Delrin®)

650 N (65 kgf)	760 N (76 kgf)	760 N (76 kgf)	900 N (90 kgf)	900 N (90 kgf)	1100 N (110 kgf)	1300 N (130 kgf)	1500 N (150 kgf)	1800 N (180 kgf)	2100 N (210 kgf)
----------------	----------------	----------------	----------------	----------------	------------------	------------------	------------------	------------------	------------------

Bladsäkkring 'ATO' 5 A

2 x 2x 0,5 mm² (2 x 2 x AWG20) Twisted pair

5, 10, 15, 20 eller 25 m

ø 194 mm

ø 267 mm

5,6 mm

7,1 mm

blästrat, målat med: SikaCor Steel Protect. Lämpligt som grundfärg för alla färgsystem.

ø 185 mm

ø 265 mm

5 mm

7 mm

glasfiberarmerad polyester

ø 185 mm

ø 264 mm

5,5 mm

7 mm

aluminium, 6061 eller 6062 (AlMg1SiCu)

35 kg	35 kg	35 kg	35 kg	35 kg	35 kg	35 kg	42 kg	44,5 kg	44,5 kg
-------	-------	-------	-------	-------	-------	-------	-------	---------	---------

7 Tekniske data

Type	BOWA0301	BOWA0361	BOWA0364	BOWA0421	BOWA0571	BOWA0574	BOWB057	BOWA0651	
Elektromotor Type	EC Motor (8VAC-1.2kW)	EC Motor (8VAC-1.2kW)	EC Motor (8VAC-1.2kW)	EC Motor (8VAC-2.7kW)	EC Motor (8VAC-2.7kW)	EC Motor (15VAC-3.1kW)	EC Motor (15VAC-3.1kW)	EC Motor (8VAC-2.7kW)	
For likespenningssystemer	12 V =	12 V =	48 V =	12 V =	12 V =	48 V =	12 / 24 V =	12 V =	
Strøm	174 A @ 12,0V	240 A @ 12,0V	61 A @ 48 V	218 A @ 12,0V	295 A @ 12,0V	72 A @ 48V	141 A @ 24,0V	237 A @ 12,0V	
	199 A @ 10,5V	273 A @ 10,5V	71 A @ 42 V	250 A @ 10,5V	337 A @ 10,5V	90 A @ 42V	189 A @ 21,0V	271 A @ 10,5V	
Forbrukt effekt	2,1 kW	2,9 kW	2,9 kW	2,6 kW	3,5 kW	4,0 kW	4,0 kW	2,9 kW	
Innkoplingstid	S2 - 10 min. [1]	S2 - 10 min. [1]	S2 - 10 min. [1]	S2 - 10 min. [1]	S2 - 10 min. [1]	S2 - 10 min. [1]	S2 - 10 min. [1]	S2 - 10 min. [1]	
Beskyttelse	IP44								
Isolasjon klasse	F								
	Motorene er i samsvar med CE (2014/30/EU, EMC - EN60945)								
Ignition Protected	Nei								
Motorkontroller MCV	MCV30024 + MVC0301S	MCV30024 + MCV0361S	MCV25048C + MCV0364S	MCV30024 + MCV0421S	MCV30024 + MCVB0571	MCV25048C + MCV0574S	MCV1224B + MCVB057	MCV30024 + MCV0651S	
Integrert batterilader	—	—	—	—	—	—	12 V / 80 A	—	
Overføring Tannhjul	Konisk, spiralfortanning								
Overføringsforhold	1 : 1							1,7 : 1	
Smøring	oljebad, outboard gear oil SAE80W-90 eller EP 90								
	ca. 0,024 liter	ca. 0,04 liter			ca. 0,04 liter			ca. 0,06 liter	
Hus	bronse								
Propell Diameter	108 mm	122 mm			146 mm			178 mm	
Antall blader	6								
Profil	asymmetrisk								
Materiale	polyacetal (Delrin®)								
Skyvekraft nominal	300 N (30 kgf)	360 N (36 kgf)	360 N (36 kgf)	420 N (42 kgf)	570 N (57 kgf)	570 N (57 kgf)	570 N (57 kgf)	650 N (65 kgf)	
Styrestrøm Sikring	Bladsikring 'ATO' 5 A								
Styrestrømkabler	2 x 2x 0,5 mm ² (2 x 2 x AWG20) Twisted pair								
Lengde mellomkabel	5, 10, 15, 20 eller 25 m								
Tunnelrør									
Stålmodell	utvendig diameter	ø 121 mm	ø 133 mm			ø 159 mm			ø 194 mm
	veggtykkelse	4,5 mm	4 mm			4,5 mm			5,6 mm
	behandling	sandstrålt, malt med: SikaCor Steel Protect. Egnert som underlag for alle malingsystemer.							
Plastmodell	innvendig diameter	ø 110 mm	ø 125 mm			ø 150 mm			ø 185 mm
	veggtykkelse	5 mm	5 mm			5,3 mm			5 mm
	behandling	glassfiberforsterket polyester							
Aluminiummodell	innvendig diameter	ø 110 mm	ø 125 mm			ø 150 mm			ø 185 mm
	veggtykkelse	5 mm	4 mm			5 mm			5,5 mm
	behandling	aluminium, 6060 eller 6062 (AlMg1SiCu)							
Vekt	26 kg	26 kg	26 kg	26 kg	31 kg	31 kg	31 kg	35 kg	

[1] S2 't' min. → Ved kontinuerlig innkobling er varigheten 't' min eller maks. 't' min per time ved maksimal effekt.

BOWB065	BOWA0761	BOWB076	BOWA0764	BOWB090	BOWB110	BOWB130	BOWB150	BOWB180	BOWB210
EC Motor (15VAC-3.1kW)	EC Motor (8VAC-2.7kW)	EC Motor (15VAC-3.1kW)	EC Motor (15VAC-3.1kW)	EC Motor (15VAC-5.7kW)	EC Motor (15VAC-5.7kW)	EC Motor (15VAC-5.7kW)	EC Motor (15VAC-5.7kW)	AC Motor (29VAC-11kW)	AC Motor (29VAC-11kW)
12 / 24 V =	12 V =	12 / 24 V =	48 V =	12 / 24 V =	12 / 24 V =	12 / 24 V =	12 / 24 V =	24 / 48 V =	24 / 48 V =
119 A @ 12,0 V	322 A @ 12,0 V	166 A @ 24,0 V	82 A @ 48,0 V	192 A @ 24,0 V	288 A @ 24,0 V	300 @ 24,0 V	242 A @ 24,0 V	238 A @ 44 V	275 A @ 44 V
137 A @ 10,5 V	368 A @ 10,5 V	184 A @ 21,0 V	93 A @ 42,0 V	220 A @ 21,0 V	330 A @ 21,0 V	345 @ 21,0 V	276 A @ 21,0 V	289 A @ 42,0 V	300 A @ 42,0 V
2,9 kW	3,9 kW	3,9 kW	3,9 kW	4,6 kW	6,9 kW	7,2 kW	5,8 kW	10,5 kW	12,1 kW
S2 - 10 min. [1]	S2 - 5 min. [1]	S2 - 10 min. [1]	S2 - 10 min. [1]	S2 - 10 min. [1]	S2 - 10 min. [1]	S2 - 10 min. [1]	S2 - 6 min. [1]	S2 - 10 min. [1]	S2 - 10 min. [1]

IP44

F

Motorene er i samsvar med CE (2014/30/EU, EMC - EN60945)

Nei

MCV1224B + MCVB065	MCV1224B + MCVB0761	MCV1224B + MCVB076	MCV25048C + MCV0764S	MCV1224B + MCVB090	MCV1224B + MCVB110	MCV1224B + MCVB130	MCV1224B + MCVB150	MCV2448B + MCVB180	MCV2448B + MCVB210
12 V / 80 A	—	12 V / 80 A	—	12 V / 80 A	12 V / 80 A	12 V / 80 A	12 V / 80 A	24 V / 80 A	24 V / 80 A

Konisk, spiralfortanning

1,7 : 1

16:21

2,33 : 1

oljebad, outboard gear oil SAE80W-90 eller EP 90

ca. 0,06 liter

ca. 0,1 liter

bronse

178 mm

246 mm

6

asymmetrisk

polyacetal (Delrin®)

650 N (65 kgf)	760 N (76 kgf)	760 N (76 kgf)	900 N (90 kgf)	900 N (90 kgf)	1100 N (110 kgf)	1300 N (130 kgf)	1500 N (150 kgf)	1800 N (180 kgf)	2100 N (210 kgf)
----------------	----------------	----------------	----------------	----------------	------------------	------------------	------------------	------------------	------------------

Bladsikring 'ATO' 5 A

2 x 2x 0,5 mm² (2 x 2 x AWG20) Twisted pair

5, 10, 15, 20 eller 25 m

ø 194 mm

ø 267 mm

5,6 mm

7,1 mm

sandstrålt, malt med: SikaCor Steel Protect. Egnet som underlag for alle malingsystemer.

ø 185 mm

ø 265 mm

5 mm

7 mm

glassfiberforsterket polyester

ø 185 mm

ø 264 mm

5,5 mm

7 mm

aluminium, 6060 eller 6062 (AlMg1SiCu)

35 kg	35 kg	35 kg	35 kg	35 kg	35 kg	35 kg	42 kg	44,5 kg	44,5 kg
-------	-------	-------	-------	-------	-------	-------	-------	---------	---------

7 Tekniset tiedot

Malli	BOWA0301	BOWA0361	BOWA0364	BOWA0421	BOWA0571	BOWA0574		BOWA0651	
							BOWB057		
Sähkömoottori Malli	EC Motor (8VAC-1.2kW)	EC Motor (8VAC-1.2kW)	EC Motor (8VAC-1.2kW)	EC Motor (8VAC-2.7kW)	EC Motor (8VAC-2.7kW)	EC Motor (15VAC-3.1kW)	EC Motor (15VAC-3.1kW)	EC Motor (8VAC-2.7kW)	
Tasajännitejärjestelmille	12 V =	12 V =	48 V =	12 V =	12 V =	48 V =	12 / 24 V =	12 V =	
Virta	174 A @ 12,0V	240 A @ 12,0V	61 A @ 48 V	218 A @ 12,0V	295 A @ 12,0V	72 A @ 48V	141 A @ 24,0V	237 A @ 12,0V	
	199 A @ 10,5V	273 A @ 10,5V	71 A @ 42V	250 A @ 10,5V	337 A @ 10,5V	90 A @ 42V	189 A @ 21,0V	271 A @ 10,5V	
Tehonkulutus	2,1 kW	2,9 kW	2,9 kW	2,6 kW	3,5 kW	4,0 kW	4,0 kW	2,9 kW	
Luokitus	S2 - 10 min. [1]	S2 - 10 min. [1]	S2 - 10 min. [1]	S2 - 10 min. [1]	S2 - 10 min. [1]	S2 - 10 min. [1]	S2 - 10 min. [1]	S2 - 10 min. [1]	
Suojaluokka	IP44								
Eristysluokka	F								
	Moottori CE-luokituksen mukainen (2014/30/EU, EMC - EN60945)								
Ignition Protected	Ei								
Moottorin ohjain MCV	MCV30024 + MVC0301S	MCV30024 + MCV0361S	MCV25048C + MCV0364S	MCV30024 + MCV0421S	MCV30024 + MCVB0571	MCV25048C + MCV0574S	MCV1224B + MCVB057	MCV30024 + MCV0651S	
Integroitu akkulaturi	—	—	—	—	—	—	12 V / 80 A	—	
Voimansiirto Hammaspyörät	Suippeneva, kierrehammastus								
Välityssuhde	1 : 1							1,7 : 1	
Voitelu	öljykylpy, perämoottorivaihteistoöljy SAE80W-90 tai EP 90								
	ca. 0,024 litraa	ca. 0,04 litraa			ca. 0,04 litraa			ca. 0,06 litraa	
Vaihteistorunkomateriaali	pronssi								
Potkuri Halkaisija	108 mm	122 mm			146 mm			178 mm	
Lapojen lukumäärä	6								
Profiili	epäsymmetrinen								
Materiaali	polyasetali (Delrin®)								
Työntövoima	300 N (30 kgf)	360 N (36 kgf)	360 N (36 kgf)	420 N (42 kgf)	570 N (57 kgf)	570 N (57 kgf)	570 N (57 kgf)	650 N (65 kgf)	
Ohjausvirta Sulake	Terätyyppisulake 'ATO' 5 A								
Johtimet	2 x 2x 0,5 mm ² (2 x 2 x AWG20) Twisted pair								
Vakiojatkokaapeli	5, 10, 15, 20 tai 25 m								
Tunneli									
Teräs-tunneli	ulkomitta	ø 121 mm	ø 133 mm			ø 159 mm			ø 194 mm
	seinämäpaksuus	4,5 mm	4 mm			4,5 mm			5,6 mm
	pintakäsittely	hiekkapuhallettu, pintakäsittely: SikaCor Steel Protect. Kaikkiin suojajärjestelmiin sopiva.							
Lasikuitutunneli	sisämitta	ø 110 mm	ø 125 mm			ø 150 mm			ø 185 mm
	seinämäpaksuus	5 mm	5 mm			5,3 mm			5 mm
	pintakäsittely	lasikuituvahvistettu isoftaal-polyesteri							
Alumiinitunneli	sisämitta	ø 110 mm	ø 125 mm			ø 150 mm			ø 185 mm
	seinämäpaksuus	5 mm	4 mm			5 mm			5,5 mm
	pintakäsittely	alumiini, 6060 tai 6062 (AlMg1SiCu)							
Paino	26 kg	26 kg	26 kg	26 kg	31 kg	31 kg	31 kg	35 kg	

[1] S2 't' min. → Käyttöaika 't' minuuttia jatkuvana tai maks. 't' minuuttia tunnissa maksimiteholla.

BOWB065	BOWA0761	BOWB076	BOWA0764	BOWB090	BOWB110	BOWB130	BOWB150	BOWB180	BOWB210
EC Motor (15VAC-3.1kW)	EC Motor (8VAC-2.7kW)	EC Motor (15VAC-3.1kW)	EC Motor (15VAC-3.1kW)	EC Motor (15VAC-5.7kW)	EC Motor (15VAC-5.7kW)	EC Motor (15VAC-5.7kW)	EC Motor (15VAC-5.7kW)	AC Motor (29VAC-11kW)	AC Motor (29VAC-11kW)
12 / 24 V =	12 V =	12 / 24 V =	48 V =	12 / 24 V =	12 / 24 V =	12 / 24 V =	12 / 24 V =	24 / 48 V =	24 / 48 V =
119 A @ 12,0 V	322 A @ 12,0 V	166 A @ 24,0 V	82 A @ 48,0 V	192 A @ 24,0 V	288 A @ 24,0 V	300 @ 24,0 V	242 A @ 24,0 V	238 A @ 44 V	275 A @ 44 V
137 A @ 10,5 V	368 A @ 10,5 V	184 A @ 21,0 V	93 A @ 42,0 V	220 A @ 21,0 V	330 A @ 21,0 V	345 @ 21,0 V	276 A @ 21,0 V	289 A @ 42,0 V	300 A @ 42,0 V
2,9 kW	3,9 kW	3,9 kW	3,9 kW	4,6 kW	6,9 kW	7,2 kW	5,8 kW	10,5 kW	12,1 kW
S2 - 10 min. [1]	S2 - 5 min. [1]	S2 - 10 min. [1]	S2 - 10 min. [1]	S2 - 10 min. [1]	S2 - 10 min. [1]	S2 - 10 min. [1]	S2 - 6 min. [1]	S2 - 10 min. [1]	S2 - 10 min. [1]
IP44									
F									
Moottori CE-luokituksen mukainen (2014/30/EU, EMC - EN60945)									
Ei									
MCV1224B + MCVB065	MCV1224B + MCVB0761	MCV1224B + MCVB076	MCV25048C + MCV0764S	MCV1224B + MCVB090	MCV1224B + MCVB110	MCV1224B + MCVB130	MCV1224B + MCVB150	MCV2448B + MCVB180	MCV2448B + MCVB210
12 V / 80 A	—	12 V / 80 A	—	12 V / 80 A	12 V / 80 A	12 V / 80 A	12 V / 80 A	24 V / 80 A	24 V / 80 A
Suippeneva, kierrehammastus									
1,7 : 1					16:21			2,33 : 1	
öljykylpy, perämoottorivaihteistöjly SAE80W-90 tai EP 90									
ca. 0,06 litraa							ca. 0,1 litraa		
pronssi									
178 mm							246 mm		
6									
epäsymmetrinen									
polyasetaali (Delrin®)									
650 N (65 kgf)	760 N (76 kgf)	760 N (76 kgf)	900 N (90 kgf)	900 N (90 kgf)	1100 N (110 kgf)	1300 N (130 kgf)	1500 N (150 kgf)	1800 N (180 kgf)	2100 N (210 kgf)
Terätyyppisulake 'ATO' 5 A									
2 x 2x 0,5 mm ² (2 x 2 x AWG20) Twisted pair									
5, 10, 15, 20 tai 25 m									
ø 194 mm							ø 267 mm		
5,6 mm							7,1 mm		
hiekkapuhallettu, pintakäsittely: SikaCor Steel Protect. Kaikkiin suojajärjestelmiin sopiva.									
ø 185 mm							ø 265 mm		
5 mm							7 mm		
lasikuituvahvistettu isoftaal-polyesteri									
ø 185 mm							ø 264 mm		
5,5 mm							7 mm		
alumiini, 6060 tai 6062 (AlMg1SiCu)									
35 kg	35 kg	35 kg	35 kg	35 kg	35 kg	35 kg	42 kg	44,5 kg	44,5 kg

7 Dane techniczne

Typ	BOWA0301	BOWA0361	BOWA0364	BOWA0421	BOWA0571	BOWA0574	BOWB057	BOWA0651
Silnik elektryczny Typ	EC Silnik (8VAC-1.2kW)	EC Silnik (8VAC-1.2kW)	EC Silnik (8VAC-1.2kW)	EC Silnik (8VAC-2.7kW)	EC Silnik (8VAC-2.7kW)	EC Silnik (15VAC-3.1kW)	EC Silnik (15VAC-3.1kW)	EC Silnik (8VAC-2.7kW)
Dla systemów zasilanych prądem stałym	12 V =	12 V =	48 V =	12 V =	12 V =	48 V =	12 / 24 V =	12 V =
Prąd	174 A @ 12,0V	240 A @ 12,0V	61 A @ 48 V	218 A @ 12,0V	295 A @ 12,0V	72 A @ 48V	141 A @ 24,0V	237 A @ 12,0V
	199 A @ 10,5V	273 A @ 10,5V	71 A @ 42V	250 A @ 10,5V	337 A @ 10,5V	90 A @ 42V	189 A @ 21,0V	271 A @ 10,5V
Pobór mocy	2,1 kW	2,9 kW	2,9 kW	2,6 kW	3,5 kW	4,0 kW	4,0 kW	2,9 kW
Klasyfikacja	S2 - 10 min. [1]	S2 - 10 min. [1]	S2 - 10 min. [1]	S2 - 10 min. [1]	S2 - 10 min. [1]	S2 - 10 min. [1]	S2 - 10 min. [1]	S2 - 10 min. [1]
Zabezpieczenie	IP44							
Klasa izolacji	F							
	Silniki zgodne z CE (2014/30/EU, EMC - EN60945)							
Ignition Protected	Nie							
Regulator silnika MCV	MCV30024 + MVC0301S	MCV30024 + MCV0361S	MCV25048C + MCV0364S	MCV30024 + MCV0421S	MCV30024 + MCVB0571	MCV25048C + MCV0574S	MCV1224B + MCVB057	MCV30024 + MCV0651S
Zintegrowana ładowarka	—	—	—	—	—	—	12 V / 80 A	—
Przeniesienie napędu Przekładnia	Przekładnia zębata stożkowa z zębami skośnymi							
Stożek przelozenia	1 : 1							1,7 : 1
Smarowanie	Kąpiel olejowa, olej do mechanizmów zewnętrznych SAE80W-90 lub EP 90							
	ca. 0,024 litra	ca. 0,04 litra			ca. 0,04 litra		ca. 0,06 litra	
Obudowa	brązowa							
Śruba napędowa Średnica	108 mm	122 mm			146 mm		178 mm	
Ilość łopatek	6							
Profil	asymetryczny							
Materiał	Poliacetal (Delfin®)							
Ciąg nominalny	300 N (30 kgf)	360 N (36 kgf)	360 N (36 kgf)	420 N (42 kgf)	570 N (57 kgf)	570 N (57 kgf)	570 N (57 kgf)	650 N (65 kgf)
Obwód sterujący Bezpiecznik	Bezpiecznik nożowy 'ATO' 5 A							
Przewody obwodu sterującego	2 x 2x 0,5 mm ² (2 x 2 x AWG20) Twisted pair							
Kable przedłużające	5, 10, 15, 20 lub 25 m							
Tunel pędnika								
Model stalowy	Średn. zewn.	ø 121 mm	ø 133 mm			ø 159 mm		ø 194 mm
	grubość ścianki	4,5 mm	4 mm			4,5 mm		5,6 mm
	obróbka	piaskowany, powlekany SikaCor Steel Protect. Odpowiedni dla wszystkich systemów zabezpieczenia.						
Model plastikowy	Średn. wewn.	ø 110 mm	ø 125 mm			ø 150 mm		ø 185 mm
	grubość ścianki	5 mm	5 mm			5,3 mm		5 mm
	obróbka	Poliester wzmocniony włóknem szklanym						
Model aluminiowy	Średn. wewn.	ø 110 mm	ø 125 mm			ø 150 mm		ø 185 mm
	grubość ścianki	5 mm	4 mm			5 mm		5,5 mm
	obróbka	aluminium, 6060 of 6062 (AlMg1SiCu)						
Ciążar	26 kg	26 kg	26 kg	26 kg	31 kg	31 kg	31 kg	35 kg

[1] S2 't' min. → Czas użytkowania 't' min ciągłej pracy lub maks. 't' min na godzinę przy maksymalnej mocy.

BOWB065	BOWA0761	BOWB076	BOWA0764	BOWB090	BOWB110	BOWB130	BOWB150	BOWB180	BOWB210
EC Silnik (15VAC-3.1kW)	EC Silnik (8VAC-2.7kW)	EC Silnik (15VAC-3.1kW)	EC Silnik (15VAC-3.1kW)	EC Silnik (15VAC-5.7kW)	EC Silnik (15VAC-5.7kW)	EC Silnik (15VAC-5.7kW)	EC Silnik (15VAC-5.7kW)	AC Silnik (29VAC-11kW)	AC Silnik (29VAC-11kW)
12 /24 V =	12 V =	12 /24 V =	48 V =	12 /24 V =	12 /24 V =	12 /24 V =	12 /24 V =	24 / 48 V =	24 / 48 V =
119 A @ 12,0V	322 A @ 12,0V	166 A @ 24,0V	82 A @ 48,0V	192 A @ 24,0V	288 A @ 24,0V	300 @ 24,0V	242 A @ 24,0V	238 A @ 44V	275 A @ 44V
137 A @ 10,5V	368 A @ 10,5V	184 A @ 21,0V	93 A @ 42,0V	220 A @ 21,0V	330 A @ 21,0V	345 @ 21,0V	276 A @ 21,0V	289 A @ 42,0 V	300 A @ 42,0V
2,9 kW	3,9 kW	3,9 kW	3,9 kW	4,6 kW	6,9 kW	7,2 kW	5,8 kW	10,5 kW	12,1 kW
S2 - 10 min. [1]	S2 - 5 min. [1]	S2 - 10 min. [1]	S2 - 10 min. [1]	S2 - 10 min. [1]	S2 - 10 min. [1]	S2 - 10 min. [1]	S2 - 6 min. [1]	S2 - 10 min. [1]	S2 - 10 min. [1]

IP44

F

Silniki zgodne z CE (2014/30/EU, EMC - EN60945)

Nie

MCV1224B + MCVB065	MCV1224B + MCVB0761	MCV1224B + MCVB076	MCV25048C + MCV0764S	MCV1224B + MCVB090	MCV1224B + MCVB110	MCV1224B + MCVB130	MCV1224B + MCVB150	MCV2448B + MCVB180	MCV2448B + MCVB210
12 V / 80 A	—	12 V / 80 A	—	12 V / 80 A	12 V / 80 A	12 V / 80 A	12 V / 80 A	24 V / 80 A	24 V / 80 A

Przekładnia zębata stożkowa z zębami skośnymi

1,7 : 1

16:21

2,33 : 1

Kąpiel olejowa, olej do mechanizmów zewnętrznych SAE80W-90 lub EP 90

ca. 0,06 litra

ca. 0,1 litra

brązowa

178 mm

246 mm

6

asymetryczny

Poliacetal (Delfin®)

650 N (65 kgf)	760 N (76 kgf)	760 N (76 kgf)	900 N (90 kgf)	900 N (90 kgf)	1100 N (110 kgf)	1300 N (130 kgf)	1500 N (150 kgf)	1800 N (180 kgf)	2100 N (210 kgf)
-------------------	-------------------	-------------------	-------------------	-------------------	---------------------	---------------------	---------------------	---------------------	---------------------

Bezpiecznik nożowy 'ATO' 5 A

2 x 2x 0,5 mm² (2 x 2 x AWG20) Twisted pair

5, 10, 15, 20 lub 25 m

ø 194 mm

ø 267 mm

5,6 mm

7,1 mm

piaskowany, powlekany SikaCor Steel Protect. Odpowiedni dla wszystkich systemów zabezpieczenia.

ø 185 mm

ø 265 mm

5 mm

7 mm

Poliester wzmocniony włóknem szklanym

ø 185 mm

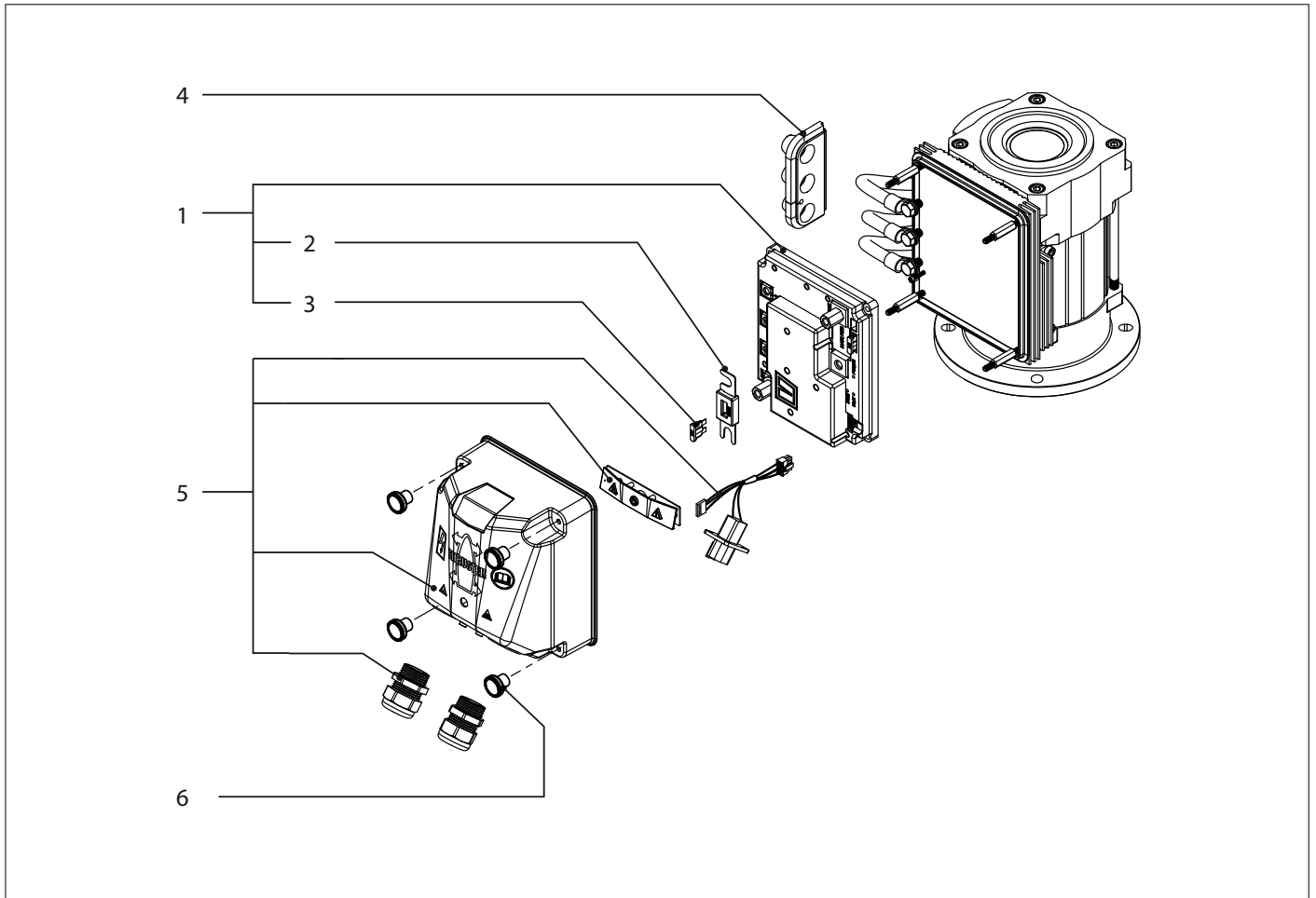
ø 264 mm

5,5 mm

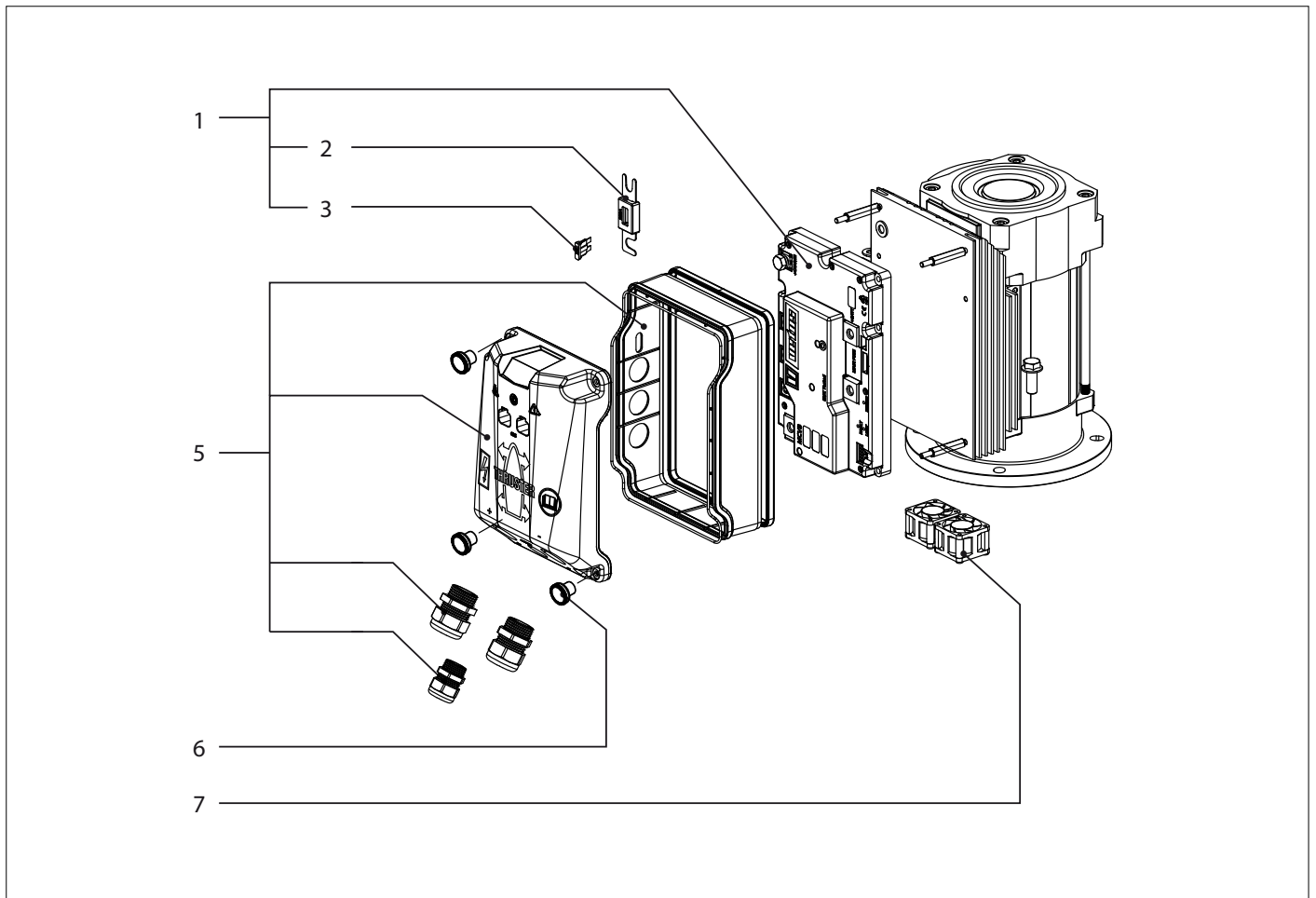
7 mm

aluminium, 6061 of 6062 (AlMg1SiCu)

35 kg	35 kg	35 kg	35 kg	35 kg	35 kg	35 kg	42 kg	44,5 kg	44,5 kg
-------	-------	-------	-------	-------	-------	-------	-------	---------	---------



BOWA serie			Service onderdelen, motor en regelaar	Service parts, motor & controller
pos.	qty	part	benaming	description
1	1	MCVA0301	Regelaar, compleet - BOWA0301	Controller, complete - BOWA0301
		MCVA0361	Regelaar, compleet - BOWA0361	Controller, complete - BOWA0361
		MCVA0364	Regelaar, compleet - BOWA0364	Controller, complete - BOWA0364
		MCVA0421	Regelaar, compleet - BOWA0421	Controller, complete - BOWA0421
		MCVA0574	Regelaar, compleet - BOWA0574	Controller, complete - BOWA0574
		MCVA0651	Regelaar, compleet - BOWA0651	Controller, complete - BOWA0651
		MCVA0764	Regelaar, compleet - BOWA0764	Controller, complete - BOWA0764
2	1	ZE100	Zekering 100 A, BOWA 0364, 0574, 0764	Fuse 100 A, BOWA 0364, 0574, 0764
		ZE200	Zekering 200 A, BOWA 0301	Fuse 200 A, BOWA 0301
		ZE300	Zekering 300 A, BOWA 0361, 0421, 0651	Fuse 300 A, BOWA 0361, 0421, 0651
3	1	BP256	Zekering 5 A	Fuse 5 Amp
4	1	BP1711949	Drievoudige kabeldoorvoer	Triple grommet
5	1	BPACCSU	Relaiskap, compleet	Relay cover complete
6	1	SET0006	Set van 4 stuks kartelmoeren	Set of 4 pcs knurled nuts

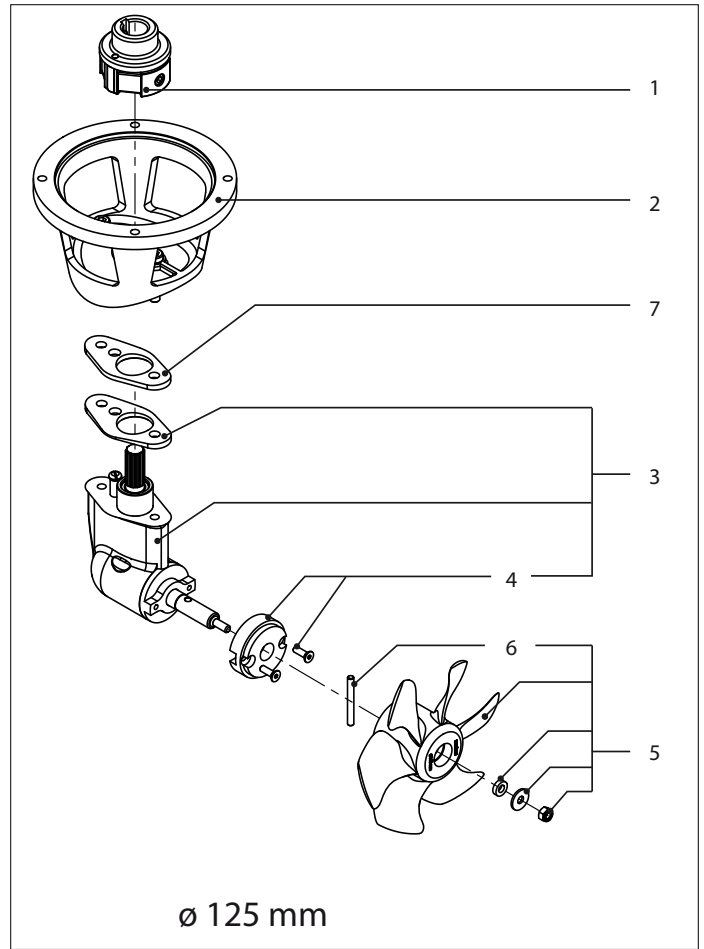
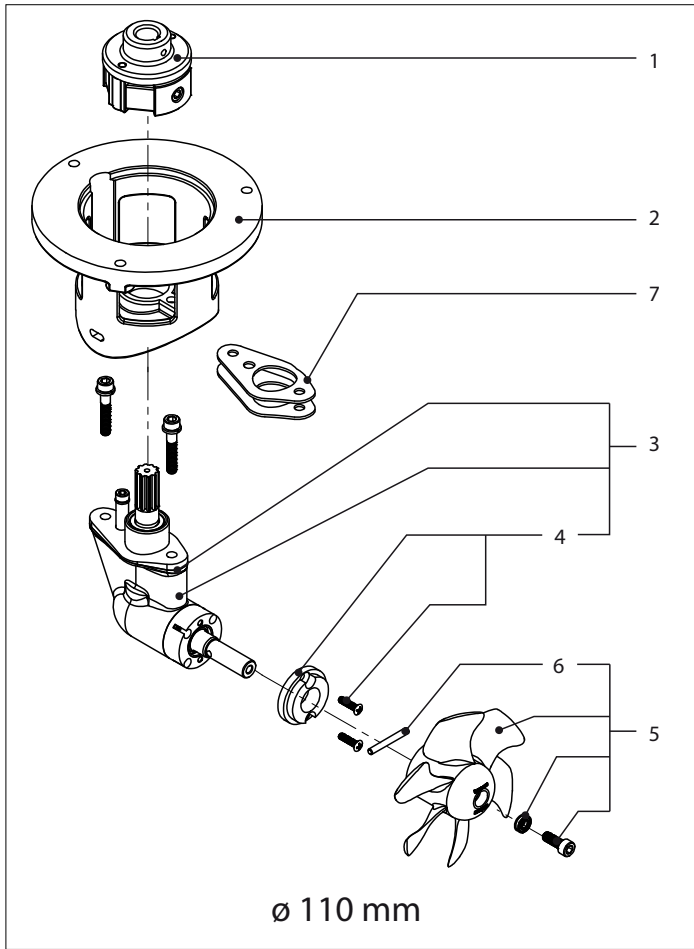


BOWB serie

Service onderdelen, motor en regelaar

Service parts, motor & controller

pos.	qty	part	benaming	description
1	1	MCVA0571	Regelaar, compleet - BOWA0571	Controller, complete - BOWA0571
		MCVA0761	Regelaar, compleet - BOWA0761	Controller, complete - BOWA0761
		MCVB057	Regelaar, compleet - BOWB057	Controller, complete - BOWB057
		MCVB065	Regelaar, compleet - BOWB065	Controller, complete - BOWB065
		MCVB076	Regelaar, compleet - BOWB076	Controller, complete - BOWB076
		MCVB090	Regelaar, compleet - BOWB090	Controller, complete - BOWB090
		MCVB110	Regelaar, compleet - BOWB110	Controller, complete - BOWB110
		MCVB130	Regelaar, compleet - BOWB130	Controller, complete - BOWB130
		MCVB150	Regelaar, compleet - BOWB150	Controller, complete - BOWB150
		MCVB180	Regelaar, compleet - BOWB180	Controller, complete - BOWB180
		MCVB210	Regelaar, compleet - BOWB210	Controller, complete - BOWB210
2	1	ZE200	Zekering 200 A, BOWB 057, 065, 076, 090	Fuse 200 A, BOWB 057, 065, 076, 090
		ZE300	Zekering 300 A, BOWA 0571, 0761, BOWB 110, 130, 150, 180, 210	Fuse 300 A, BOWA 0571, 0761, BOWB 110, 130, 150, 180, 210
3	1	BP256	Zekering 5 A	Fuse 5 Amp
5	1	BPACCSUB	Behuizing, compleet	Housing complete
6	1	SET0006	Set van 4 stuks kartelmoeren	Set of 4 pcs knurled nuts
7	2	BPPFANSET	Ventilator	Fan



BOWA0301

**Service onderdelen, staartstuk
110 mm tunnelbuis**

**Service parts, tail piece
110 mm thruster tube**

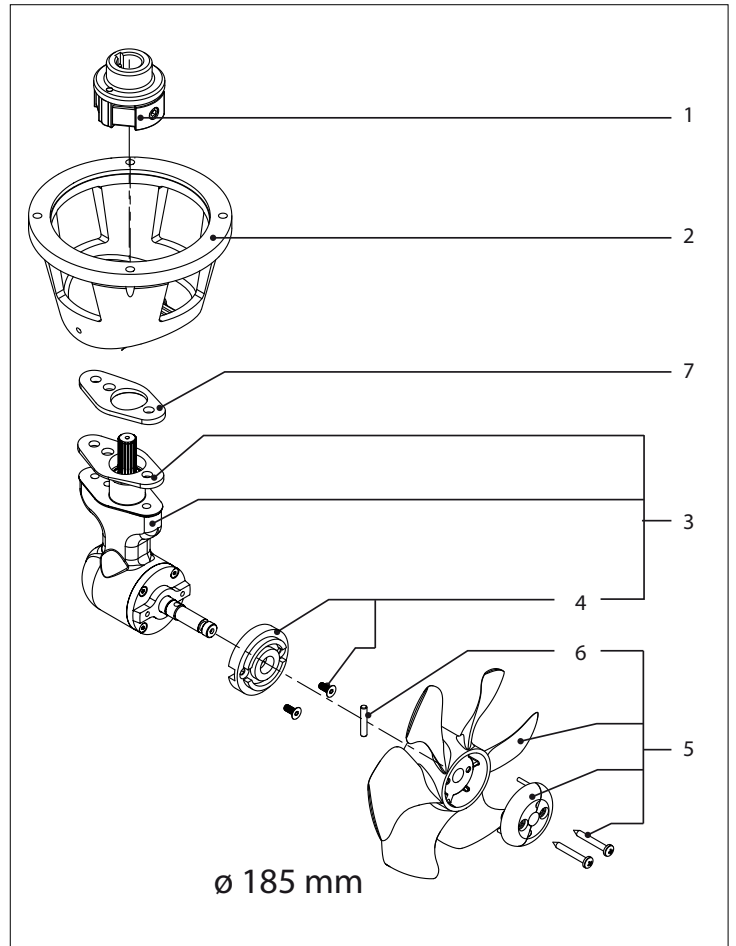
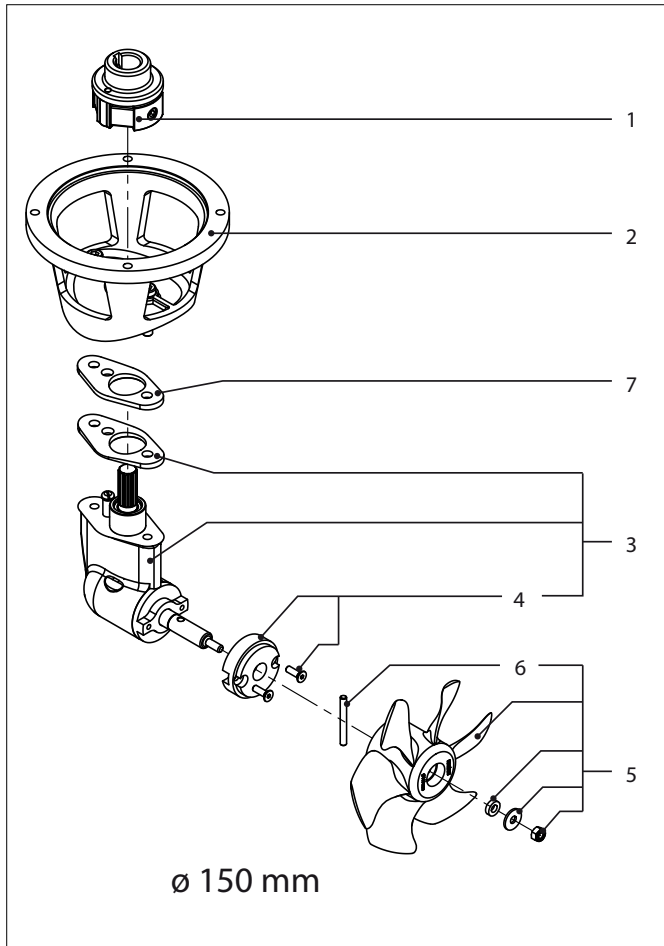
pos.	qty	part	benaming	description
1	1	BP1202	Koppeling	Coupling
2	1	BP179853	Tussenflens	Intermediate flange
3	1	BP16110	Staatstuk compl.	Tailpiece compl.
4	1	SET0148	Zinkanode compl. met schroeven	Zinc anode c/w screws
5	1	DM80017	Schroef compl. met meeneempen en montageset	Propeller c/w drive pin and mounting set
6	1	BP1168	Meeneempen	Propeller pin
7	2	BP1170	Pakking	Gasket

**BOWA0361
BOWA0364
BOWA0421**

**Service onderdelen, staartstuk
125 mm tunnelbuis**

**Service parts, tail piece
125 mm thruster tube**

pos.	qty	part	benaming	description
1	1	BP1202	Koppeling	Coupling
2	1	BP179850	Tussenflens	Intermediate flange
3	1	DM80010	Staatstuk compl.	Tailpiece compl.
4	1	SET0149	Zinkanode compl. met schroeven	Zinc anode c/w screws
5	1	DM80018	Schroef compl. met meeneempen en montageset	Propeller c/w drive pin and mounting set
6	1	BP1019	Meeneempennen, 5 stuks	Propeller pins, 5 pcs
7	2	BP1020	Pakking 2 mm	Gasket



BOWA0571 BOWB057 Service onderdelen, staartstuk
BOWA0574 BOWB057 150 mm tunnelbuis

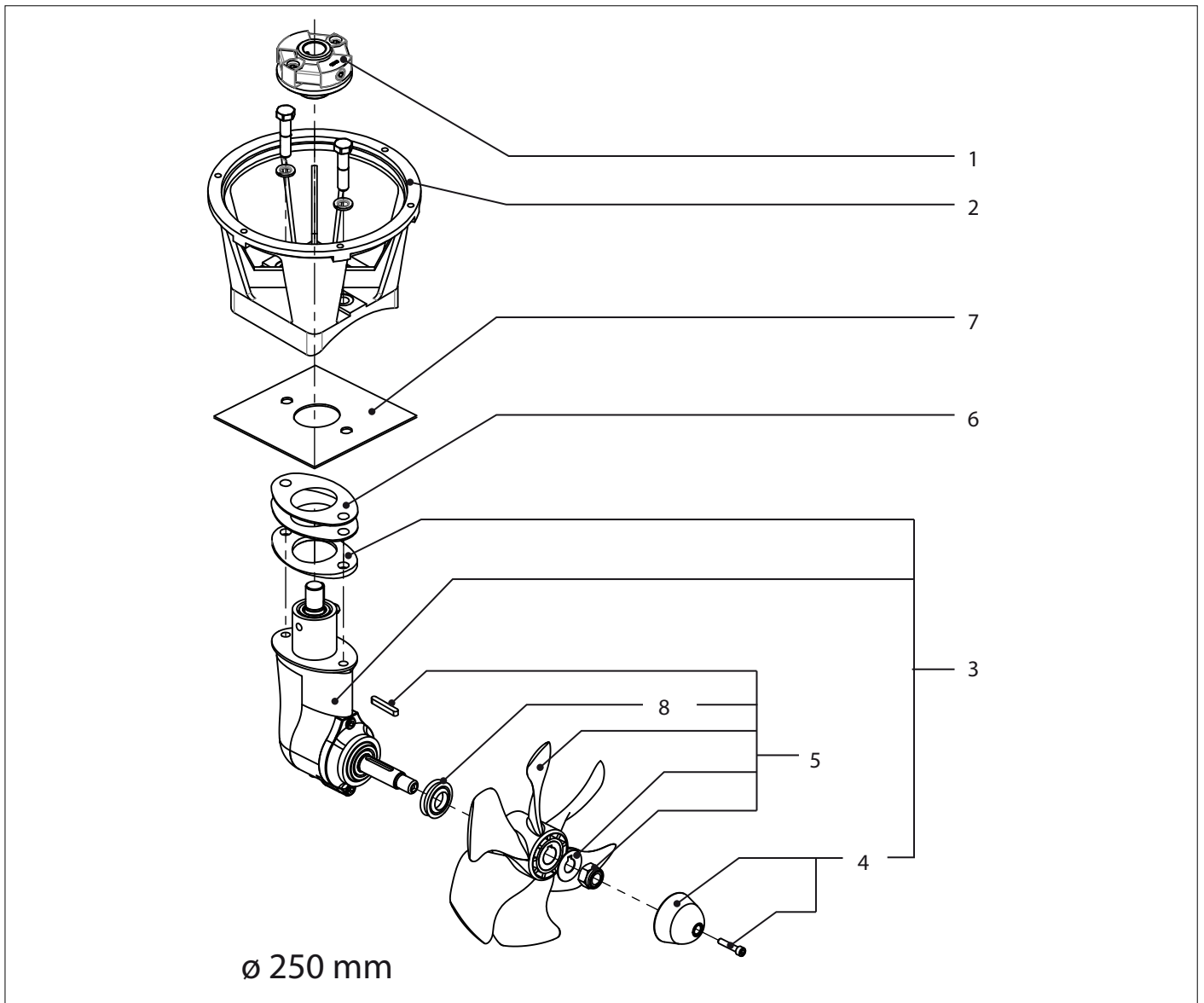
Service parts, tail piece
150 mm thruster tube

pos.	qty	part	benaming	description
1	1	BP1202	Koppeling	Coupling
2	1	BP179846	Tussenflens	Intermediate flange
3	1	DM80011	Staartstuk compl.	Tailpiece compl.
4	1	SET0149	Zinkanode compl. met schroeven	Zinc anode c/w screws
5	1	DM80019	Schroef compl. met meeneempen en montageset	Propeller c/w drive pin and mounting set
6	1	BP1019	Meeneempennen, 5 stuks	Propeller pins, 5 pcs
7	2	BP1020	Pakking 2 mm	Gasket

BOWA0651 BOWB065 Service onderdelen, staartstuk
BOWA0764 BOWB076 185 mm tunnelbuis
BOWB0761 BOWB090
BOWB110
BOWB130

Service parts, tail piece
185 mm thruster tube

pos.	qty	part	benaming	description
1	1	BP1202	Koppeling	Coupling
2	1	BP1199B	Tussenflens	Intermediate flange
3	1	SET0035	Staartstuk compl.	Tailpiece compl.
4	1	SET0150	Zinkanode compl. met schroeven	Zinc anode c/w screws
5	1	DM80019	Schroef compl. met meeneempen en montageset	Propeller c/w drive pin and mounting set
6	1	BP275S	Meeneempennen, 5 stuks	Propeller pins, 5 pcs
7	2	BP1020	Pakking 2 mm	Gasket 2 mm



BOWB150
BOWB180
BOWB210

Service onderdelen, staartstuk
250 mm tunnelbuis

Service parts, tail piece
250 mm thruster tube

pos.	qty	part	benaming	description
1	1	BP1202	Koppeling	Coupling
2	1	BP1362BL	Tussenflens	Intermediate flange
3	1	SET0163	Staartstuk compl.	Tailpiece compl.
4	1	SET0151	Zinkanode compl. met schroef	Zincanode c/w screw
5	1	DM80021	Schroef compl. met montageset	Propeller c/w mounting set
6	2	BP118	Pakking 2 mm	Gasket 2 mm
7	1	BP119	Pakking 1 mm	Gasket 1 mm
8	1	BP170	V-ring	V-ring

Boegschroef	Zekering	
	'traag'	Vetus art. code
Bow thruster	Fuse	
	'slow blow'	Vetus art. code
Bugschraube	Sicherung	
	'träge'	Artikelnummer
Hélice d'étrave	Fusible	
	'lent'	code d'art. Vetus
Hélice de proa	Fusible	
	'lento'	Código de art. Vetus
Elica	Fusibile	
	'a tempo'	Vetus codigo art.
Bovpropel	Sikring	
	'træg'	Vetus artikeln
Bogpropeller	Säkring	
	'trög'	Vetus artikelnr
Baugpropell	Sikring	
	'treg'	Vetus art. kode
Keulapotkuri	Sulake	
	hidas	Vetus koodi
Pędnik dziobowy	Bezpiecznik	
	'zwłoczny'	Nr kat. Vetus
BOWA0301 - 30 kgf - 12 V	250 A	ZE250
BOWA0361 - 36 kgf - 12 V	355 A	ZE355
BOWA0364 - 36 kgf - 48 V	125 A	ZE125
BOWA0421 - 42 kgf - 12 V	355 A	ZE355
BOWA0571 - 57 kgf - 12 V	355 A	ZE355
BOWA0574 - 57 kgf - 48 V	125 A	ZE125
BOWA0651 - 65 kgf - 12 V	355 A	ZE355
BOWA0761 - 76 kgf - 12V	425 A	ZE425
BOWA0764 - 76 kgf - 48V	125 A	ZE125
BOWB057 - 57 kgf - 12/24 V	250 A	ZE250
BOWB065 - 65 kgf - 12/24V	250 A	ZE250
BOWB076 - 76 kgf - 12/24V	250 A	ZE250
BOWB090 - 90 kgf - 12/24 V	250 A	ZE250
BOWB110 - 110 kgf - 12/24V	355 A	ZE355
BOWB130 - 130 kgf - 12/24V	355 A	ZE355
BOWB150 - 150 kgf - 12/24V	355 A	ZE355
BOWB180 - 180 kgf - 24/48V	355 A	ZE355
BOWB210 - 210 kgf - 24/48V	355 A	ZE355

Betekenis LED indicatielampjes

LED BLAUW	LED ROOD	ZOEMER	LED LINKS	LED RECHTS	
Knippert (gedurende 6s)		(.) (gedurende 6s)			Na de eerste druk op kinderslot
AAN		1x (-.-)			Apparaat is ingeschakeld
Knippert dubbel					Apparaat is inactief, boegschroef is actief
			AAN		Apparaat ingeschakeld en joystick naar links verplaatst
				AAN	Apparaat ingeschakeld en joystick naar rechts verplaatst
	Knippert snel	1x (-.-)			Boegschroef is oververhit
	UIT	1x (.)			Boegschroef was oververhit
	Knippert	1x (-.-)			Boegschroef is overbelast
	UIT	1x (.)			Boegschroef was overbelast
	Knippert dubbel	1x (-.-)			Boegschroef is begrensd
Knippert snel	Knippert	1x (-.-)			Voedingsspanning boegschroef laag
			Knippert snel	Knippert snel	Voedingsspanning paneel laag
			Knippert dubbel	Knippert dubbel	Joystick is kapot
		1x (.)			Joystick-knop is ingedrukt
			Knippert snel	Knippert snel omgekeerd	Niet verbonden met het netwerk

ENGLISH

Meaning LED indicator lights

BLUE LED	RED LED	BUZZER	LEFT LED	RIGHT LED	
Blinks (for 6s)		(.) (for 6s)			Childlock after the first push
ON		1x (-.-)			Device is enabled
Blinks double					Device is inactive, thruster is active
			ON		Device enabled and joystick moved to left
				ON	Device enabled and joystick moved to right
	Blinks fast	1x (-.-)			Thruster is overheated
	OFF	1x (.)			Thruster was overheated
	Blinks	1x (-.-)			Thruster is overloaded
	OFF	1x (.)			Thruster was overloaded
	Blinks double	1x (-.-)			Thruster is limiting
Blinks fast	Blinks	1x (-.-)			Thruster supply is low
			Blinks fast	Blinks fast	Panel supply is low
			Blinks double	Blinks double	Joystick is broken
		1x (.)			Joystick button is pushed
			Blinks fast	Blinks fast inverted	Disconnected from the network

Bedeutung der LED-Anzeigen

LED BLAU	LED ROT	SUMMER	LED LINKS	LED RECHTS	
Blinkt (6 Sek. lang)		(.) (6 Sek. lang)			Nach dem ersten Eindrücken der Kindersicherung
EIN		1x (-.-)			Gerät ist eingeschaltet
Blinkt zweimal					Gerät ist inaktiv, Bugstrahlruder ist aktiv
			EIN		Gerät ist eingeschaltet und Joystick nach links bewegt
				EIN	Gerät ist eingeschaltet und Joystick nach rechts bewegt
	Blinkt schnell	1x (-.-)			Bugstrahlruder ist überhitzt
	AUS	1x (..)			Bugstrahlruder war überhitzt
	Blinkt	1x (-.-)			Bugstrahlruder ist überlastet
	AUS	1x (..)			Bugstrahlruder war überlastet
	Blinkt zweimal	1x (-.-)			Bugstrahlruder ist begrenzt
Blinkt schnell	Blinkt	1x (-.-)			Netzspannung Bugstrahlruder niedrig
			Blinkt schnell	Blinkt schnell	Netzspannung Schalttafel niedrig
			Blinkt zweimal	Blinkt zweimal	Joystick ist defekt
		1x (.)			Joystick-Taste ist gedrückt
			Blinkt schnell	Blinkt schnell andersrum	Nicht mit dem Netzwerk verbunden

Signification des voyants LED lumineux

VOYANT LED BLEU	VOYANT LED ROUGE	AVERTISSEUR	VOYANT LED GAUCHE	VOYANT LED DROIT	
Clignote (pendant 6 sec.)		(.) (pendant 6 sec.)			Verrouillage de sécurité enfant après une première pression du bouton.
ALLUMÉ		1x (-.-)			L'appareil est en service.
Double clignotement					L'appareil n'est pas en service, l'hélice d'étrave est activée.
			ALLUMÉ		Appareil en service et joystick déporté sur la gauche.
				ÉTEINT	Appareil en service et joystick déporté sur la droite.
	Clignote rapidement	1x (-.-)			L'hélice d'étrave surchauffe.
	ÉTEINT	1x (..)			L'hélice d'étrave surchauffait.
	Clignote	1x (-.-)			L'hélice d'étrave est en surcharge.
	ÉTEINT	1x (..)			L'hélice d'étrave était en surcharge.
	Double clignotement	1x (-.-)			L'hélice d'étrave est limitée.
Clignote rapidement	Clignote	1x (-.-)			La tension d'alimentation de l'hélice d'étrave est basse.
			Clignote rapidement	Clignote rapidement	La tension d'alimentation du panneau est basse.
			Double clignotement	Double clignotement	Le joystick est cassé.
		1x (.)			Le bouton du joystick est enclenché.
			Clignote rapidement	Clignotement rapide inversé	Non relié au réseau.

Significado de los pilotos LED

LED AZUL	LED ROJO	ZUMBADOR	LED IZQUIERDA	LED DERECHA	
Parpadea (durante 6 s)		(.) (durante 6 s)			Tras la primera pulsación a seguro para niños
ENCENDIDO		1x (-.-)			El aparato está encendido
Parpadea dos veces					El aparato está inactivo, la hélice de proa está activa
			ENCENDIDO		El aparato está encendido y el joystick está desplazado hacia la izquierda
				ENCENDIDO	El aparato está encendido y el joystick está desplazado hacia la derecha
	Parpadea rápidamente	1x (-.-)			La hélice de proa está sobrecalentada
	APAGADO	1x (..)			La hélice de proa ha estado sobrecalentada
	Parpadea	1x (-.-)			La hélice de proa está sobrecargada
	APAGADO	1x (..)			La hélice de proa ha estado sobrecargada
	Parpadea dos veces	1x (-.-)			La hélice de proa está limitada
Parpadea rápidamente	Parpadea	1x (-.-)			Tensión de alimentación baja de la hélice de proa
			Parpadea rápidamente	Parpadea rápidamente	Tensión de alimentación baja del panel
			Parpadea dos veces	Parpadea dos veces	El joystick está defectuoso
		1x (.)			El botón del joystick está presionado
			Parpadea rápidamente	Parpadea rápidamente a la inversa	No conectado con la red

Significato degli indicatori a LED

LED BLU	LED ROSSO	SEGNALATORE ACUSTICO	LED SINISTRO	LED DESTRO	
Lampeggia (per 6 sec.)		(.) (per 6 sec.)			Dopo una prima pressione sul blocco antibimbo
ACCESO		1x (-.-)			Il dispositivo è acceso
Lampeggia due volte					Il dispositivo non è attivato, l'elica di prua è in funzione
			ACCESO		Il dispositivo è acceso e il controllo joystick è spostato verso sinistra
				ACCESO	Il dispositivo è acceso e il controllo joystick è spostato verso destra
	Lampeggia velocemente	1x (-.-)			L'elica di prua è surriscaldata
	SPENTO	1x (..)			L'elica di prua è stata surriscaldata
	Lampeggia	1x (-.-)			L'elica di prua è sovraccarica
	SPENTO	1x (..)			L'elica di prua è stata sovraccarica
	Lampeggia due volte	1x (-.-)			L'elica di prua è limitata
Lampeggia velocemente	Lampeggia	1x (-.-)			La tensione di alimentazione dell'elica di prua è bassa
			Lampeggia velocemente	Lampeggia velocemente	La tensione di alimentazione del pannello è bassa
			Lampeggia due volte	Lampeggia due volte	Il controllo joystick è rotto
		1x (.)			Il pulsante del joystick è premuto
			Lampeggia velocemente	Lampeggia velocemente in ordine inverso	Non collegato alla rete

Betydning af LED-indikatorlamper

BLÅ LED	RØD LED	SUMMER	VENSTRE LED	HØJRE LED	
Blinker (i 6 sek.)		(.) (i 6 sek.)			Efter første tryk på barnelås
TIL		1x (-.-)			Apparatet er tændt
Blinker med dobbelt hastighed					Apparatet er inaktivt, bovskruen er aktiveret
			TIL		Apparatet er tændt og joysticket er flyttet til venstre
				TIL	Apparatet er tændt og joysticket er flyttet til højre
	Blinker hurtigt	1x (-.-)			Bovskruen er overophedet
	FRA	1x (..)			Bovskruen har været overophedet
	Blinker	1x (-.-)			Bovskruen er overbelastet
	FRA	1x (..)			Bovskruen har været overbelastet
	Blinker med dobbelt hastighed	1x (-.-)			Bovskruen er begrænset
Blinker hurtigt	Blinker	1x (-.-)			Fødespænding for bovskruer lav
			Blinker hurtigt	Blinker hurtigt	Fødespænding for panel lav
			Blinker med dobbelt hastighed	Blinker med dobbelt hastighed	Joysticket er defekt
		1x (.)			Der er trykket på joystick-knappen
			Blinker hurtigt	Blinker hurtigt omvendt	Ingen forbindelse til netværket

Betydelse LED-indikatorlampor

LED BLÅ	LED RÖD	SUMMER	LED VÄNSTER	LED HÖGER	
Blinkar (under 6 sek)		(.) (under 6 sek)			Efter det första trycket på barnlås
TILL		1x (-.-)			Enhet är påslagen
Blinkar dubbelt					Enhet är inaktiv, bogpropeller är aktiv
			TILL		Enhet påslagen och joystick har flyttats åt vänster
				TILL	Enhet påslagen och joystick har flyttats åt höger
	Blinkar snabbt	1x (-.-)			Bogpropeller är överhettad
	FRÅN	1x (..)			Bogpropeller var överhettad
	Blinkar	1x (-.-)			Bogpropeller är överbelastad
	FRÅN	1x (..)			Bogpropeller var överbelastad
	Blinkar dubbelt	1x (-.-)			Bogpropeller är begränsad
Blinkar snabbt	Blinkar	1x (-.-)			Låg matningsspänning bogpropeller
			Blinkar snabbt	Blinkar snabbt	Låg matningsspänning panel
			Blinkar dubbelt	Blinkar dubbelt	Joystick är defekt
		1x (.)			Joystick-knappen är intryckt
			Blinkar snabbt	Blinkar snabbt omvänt	Inte ansluten till nätverket

LED-indikasjonslampenes betydning

LED BLÅ	LED RØD	SUMMER	LED VENSTRE	LED HØYRE	
Blinker (i løpet av 6 s)		(.) (i løpet av 6 s)			Etter første trykk på barnesikringen
PÅ		1x (-.-)			Apparatet er innkoblet
Blinker dobbelt					Apparatet er ikke aktivt, baugpropellen er aktiv
			PÅ		Apparatet er innkoblet og joysticken er flyttet til venstre
				PÅ	Apparatet er innkoblet og joysticken er flyttet til høyre
	Blinker raskt	1x (-.-)			Baugpropellen er overopphetet
	AV	1x (..)			Baugpropellen var overopphetet
	Blinker	1x (-.-)			Baugpropellen er overbelastet
	AV	1x (..)			Baugpropellen var overbelastet
	Blinker dobbelt	1x (-.-)			Baugpropellen er begrenset
Blinker raskt	Blinker	1x (-.-)			Matespenning baugpropell lav
			Blinker raskt	Blinker raskt	Matespenning panel lav
			Blinker dobbelt	Blinker dobbelt	Joysticken er ødelagt
		1x (.)			Joystickknappen er trykket inn
			Blinker raskt	Blinker raskt omvendt	Ikke forbundet med nettverket

SUOMEKSI

LED-merkkivalojen merkitys

SININEN LED	PUNAINEN LED	SUMMERI	LED VASEMMALLA	LED OIKEALLA	
Vilkkuu (6 s. ajan)		(.) (6 s. ajan)			Kun lapsilukkoa on painettu kerran
PÄÄLLÄ		1x (-.-)			Laite on kytketty päälle
Vilkkuu kahdesti					Laite ei ole toiminnassa, keulapotkuri on toiminnassa
			PÄÄLLÄ		Laite on kytketty päälle ja ohjaussauva siirretty vasemmalle
				PÄÄLLÄ	Laite on kytketty päälle ja ohjaussauva siirretty oikealle
	Vilkkuu nopeasti	1x (-.-)			Keulapotkuri on ylikuumennut
	POIS PÄÄLTÄ	1x (..)			Keulapotkuri oli ylikuumennut
	Vilkkuu	1x (-.-)			Keulapotkuri on ylikuormittunut
	POIS PÄÄLTÄ	1x (..)			Keulapotkuri oli ylikuormittunut
	Vilkkuu kahdesti	1x (-.-)			Keulapotkuri on estetty
Vilkkuu nopeasti	Vilkkuu	1x (-.-)			Keulapotkurin syöttöjännite alhainen
			Vilkkuu nopeasti	Vilkkuu nopeasti	Paneelin syöttöjännite alhainen
			Vilkkuu kahdesti	Vilkkuu kahdesti	Ohjaussauva on rikki
		1x (.)			Ohjaussauvan painiketta on painettu
			Vilkkuu nopeasti	Vilkkuu nopeasti takaperin	Ei yhteydessä verkkoon

Znaczenie lampek kontrolnych LED

NIEBIESKA DIODA LED	CZERWONA DIODA LED	BRZĘCZYK	LEWA DIODA LED	PRAWA DIODA LED	
Miganie (przez 6s)		(.) (przez 6s)			Po pierwszym naciśnięciu na blokadę bezpieczeństwa
WŁĄCZONY		1x (-.-)			Urządzenie jest włączone
Podwójne mruknięcie					Urządzenie jest nieaktywne, pędnik dziobowy jest aktywny
			WŁĄCZONY		Urządzenie włączone a drążek sterowniczy przesunięty w lewo
				WŁĄCZONY	Urządzenie włączone i drążek sterowniczy przesunięty w prawo
	Szybkie mi- ganie	1x (-.-)			Przeegrzany pędnik dziobowy
	WYŁĄCZONY	1x (..)			Pędnik dziobowy został przeegrzany
	Miganie	1x (-.-)			Pędnik dziobowy jest przeciążony
	WYŁĄCZONY	1x (..)			Pędnik dziobowy został przeciążony
	Podwójne mruknięcie	1x (-.-)			Pędnik dziobowy jest ograniczony
Szybkie mi- ganie	Miganie	1x (-.-)			Niskie napięcie zasilające pędnik dziobowy
			Szybkie miganie	Szybkie miganie	Niskie napięcie zasilające panel
			Podwójne mruknięcie	Podwójne mruknięcie	Drążek sterowniczy jest zepsuty
		1x (.)			Przycisk drążka sterowniczego jest wciśnięty
			Szybkie miganie	Mruknięcia szyb- ko się odwracają	Nie podłączony do sieci

